

Montageanleitung, Pflegeanleitung und Garantie-Zertifikat **DIBL'therm eco Thermostat-Spültischbatterie (Art.-Nr. 805001)**



Sehr geehrte Kundin, sehr geehrter Kunde,

herzlichen Glückwunsch! Sie haben mit einer Armatur von DIBL' eine hervorragende Wahl getroffen. Es handelt sich hierbei um ein Qualitätserzeugnis von langer Lebensdauer, dass unter Berücksichtigung der Produktionsstandards gemäß den EU-Richtlinien hergestellt wurde. Wir bitten Sie, die nachstehenden Installations- und Wartungsvorschriften, sowie die Pflegetipps genau zu beachten.

Garantiebedingungen:

Das Produkt steht in seiner Herstellart, Funktion und Materialbeschaffenheit ab dem Kaufdatum für die Dauer von 5 Jahren unter Garantie. Die Garantie verpflichtet uns, bei berechtigter Beanstandung, zur kostenlosen Lieferung von Ersatzteilen oder einer einwandfreien Armatur gegen Rückgabe des fehlerhaften Artikels. Nicht unter Garantie stehen Verschleißteile (z. B. Strahlregler), Schäden verursacht durch eine nicht fachgerechte Montage, unsachgemäße Behandlung und Pflege.

Bei der Installation ist zu beachten, dass das Wassernetz mit einem Filtersystem ausgerüstet ist, der die Armatur vor dem Eindringen von Fremdkörpern schützt. Bei Neuinstallationen bzw. Änderungen am Rohrnnetz ist gemäß DIN 1988 vor der Installation der Sanitärarmaturen die fachgerechte Spülung der wasserführenden Leitungen durchzuführen. Bei Missachtung führen ansonsten eindringende Fremdpartikel unweigerlich zur Beschädigung der Kartusche.

Dieses Garantie-Zertifikat kann nur mit dem entsprechenden Rechnungsbeleg akzeptiert werden. Die Übernahme von Garantieverpflichtungen setzt außerdem voraus, dass die DIBL' Armaturen durch einen autorisierten Sanitärinstallations-Fachbetrieb fachgerecht montiert wurden.

Pflegetipps:

Verchromte, vergoldete und farbige Oberflächen sind empfindlich gegen kalklösende Mittel, säurehaltige Putzmittel und alle Arten von Scheuermitteln. Wir empfehlen Ihnen kleine Verschmutzungen nur mit klarem Wasser oder einer neutralen Seifenlauge zu entfernen. Reinigen Sie die Armatur anschließend mit einem weichen Baumwolltuch. Kalkablagerungen an Ihrer Armatur entfernen Sie bitte mit DIBL'clean oder einem neutralen Haushaltsreiniger. Bei einer Verminderung der Wassermenge, reinigen Sie den Luftsprudler bitte ebenfalls mit DIBL'clean oder einem neutralen Haushaltsreiniger. Den DIBL'clean Kalkreiniger erhalten Sie bei Ihrem ortsansässigen Sanitärinstallations-Fachbetrieb.

Drehen Sie die flexiblen Anschlussschläuche bzw. Kupferanschlussrohre (12) im Uhrzeigersinn in die dafür vorgesehenen Anschlussbohrungen auf der Unterseite des Armaturenkörpers (1) bzw. in die bereits vormontierten Kupferanschlussstücke. Beachten Sie den korrekten Anschluss von Kaltwasser (rechte Bohrung) und Warmwasser (linke Bohrung). Montieren Sie die flexiblen Anschlussschläuche bzw. Kupferanschlussrohre (12) gut handfest im Armaturenkörper (1) bzw. in den vormontierten Kupferanschlussstücken, aber verwenden Sie keine Zange zur weiteren Fixierung, da ansonsten die O-Ringe der flexiblen Anschlussschläuche bzw. der Kupferanschlussrohre gequetscht werden und es somit zu Undichtigkeiten bei den flexiblen Anschlussschläuchen bzw. bei den Kupferanschlussrohren kommen kann.

Stecken Sie den schwenkbaren Gussauslauf (23) vollständig in die Öffnung auf der Deckseite des Armaturenkörpers (1) und fixieren Sie den Auslauf handfest mit der Befestigungsschraube auf der Rückseite des Armaturenkörpers.

Schrauben Sie den Befestigungsbolzen (13) bis zum Anschlag in das dafür vorgesehene Befestigungsloch auf der Unterseite des Armaturenkörpers (1). Achten Sie auf die richtig feste Fixierung des Befestigungsbolzens (13). Bei Armaturen mit zwei Befestigungsbolzen nehmen Sie die Montage gleichlautend auch für den zweiten Befestigungsbolzen vor. Schieben Sie den Dichtungsring aus dem Befestigungsset (13) über die flexiblen Anschlussschläuche bzw. über die Kupferanschlussrohre (12) und dann auch über den Befestigungsbolzen (13) bis zur Unterseite des Armaturenkörpers (1). Drücken Sie diesen Dichtungsring in die dafür vorgesehene Einkerbung an der Unterseite des Armaturenkörpers (1). Bei Armaturen mit einem optionalem Design-Unterbau schieben Sie diesen bitte mit der Dichtung auf die Unterseite des Armaturenkörpers (1).

Stecken Sie nun die Armatur vorsichtig in das Hahnloch Ihres Waschtisches. Halten Sie die Armatur bis zur endgültigen Fixierung mit Ihrer Hand fest, damit sie nicht in den Spültisch kippen kann. Schieben Sie von der Spültischunterseite aus den Dichtungshalbmond und danach den Befestigungs-Metallhalbmond aus dem Befestigungsset (13) auf den Befestigungsbolzen. Schrauben Sie danach die Sechskantverschraubung auf den Befestigungsbolzen. Vor der endgültigen Fixierung der Armatur richten Sie diese bitte entsprechend auf Ihrem Spültisch aus. Nach der korrekten Ausrichtung der Armatur ziehen Sie die Sechskantverschraubung gut handfest mit dem entsprechenden Schraubenschlüssel fest. Kontrollieren Sie abschließend noch einmal den korrekten und festen Sitz der Armatur.

Schließen Sie jetzt die flexiblen Anschlussschläuche bzw. die Kupferanschlussrohre (12) an die jeweiligen Eckventile. Beachten Sie den korrekten Anschluss des rechten flexiblen Anschlussschlauchs bzw. Kupferanschlussrohrs an das rechte Eckventil mit der Kaltwasserzufuhr. Auf der linken Seite schließen Sie bitte gleichlautend die Warmwasserzufuhr an. Fixieren Sie die Überwurfverschraubungen der flexiblen Anschlussschläuche im Uhrzeigersinn auf den Verschraubungen der Eckventile gut handfest. Das Gleiche gilt alternativ für die Montage der Kupferanschlussrohre in den konischen Quetschverschraubungen der Eckventile. Nach dem korrekten Anschluss öffnen Sie wieder die Wasserzufuhr an den beiden Eckventilen.

Die Thermostatbatterie ist auf 38° Celsius werksseitig vorjustiert und muss bei der Installation nicht mehr eingestellt werden! Die Thermostatbatterie ist generell zum Betrieb in Verbindung mit einem hydraulischen Durchlauferhitzer geeignet. Eine Kombination mit einem elektronischen Durchlauferhitzer wird nicht empfohlen, da Sie hierbei kein reines Kaltwasser an der Zapfstelle erhalten.

Achtung! Vor der Montage der Sanitärarmatur gewährleisten Sie die fachgerechte Spülung des wasserführenden Rohrnetzes. Schließen Sie zur Unterbrechung des Wasserzuflusses vor der Montage die entsprechenden Absteller.

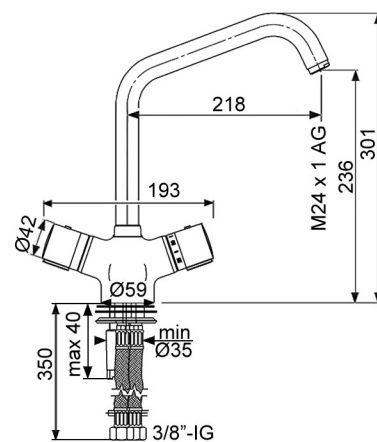
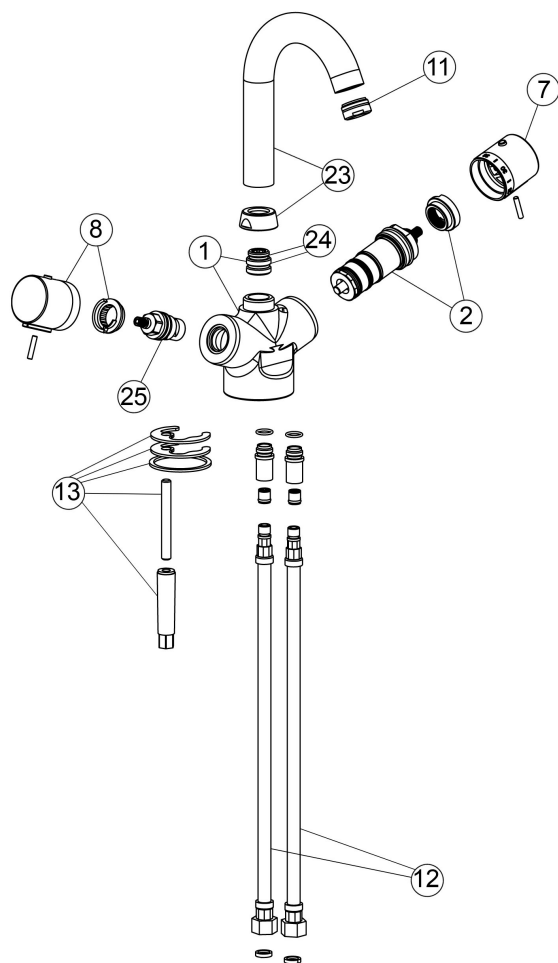
Kontrollieren Sie abschließend die Dichtigkeit der installierten Zulaufverbindungen und auch die Dichtigkeit der vorgenommenen Ablaufverbindungen!

Achtung: Lassen Sie Reparaturen generell durch einen autorisierten Sanitärinstallations-Fachbetrieb durchführen. DIBL' Ersatz- und Zubehörteile erhalten Sie bis zu 10 Jahre für Aufputz- bzw. 15 Jahre für Unterputzarmaturen nach Auslaufen der Serie bei einem autorisierten Sanitärinstallations-Fachbetrieb.

Technische Daten

DIBL'therm eco Thermostat-Spültischbatterie (Art.-Nr. 805001)

- Oberflächen mit Trinkwasserkontakt frei von Nickelbeschichtung gemäß aktueller TrinkwV
- Verbrennungsschutz durch wärmeisolierten Armaturenkörper und Kunststoffgriffe
- Keramik-Innenoberteil 1/2" mit 180° Drehbereich zur Mengenregulierung (Artikel 091600)
- Ultem-Dehnstoff-Thermoelement mit Sicherheitsstop bei 38° Celsius (Artikel 091200)
- Minimale Wassertemperatur 5° und maximale Wassertemperatur 70° Celsius
- Erforderlicher Arbeitsdruck von minimal 0,1 bar bis maximal 5,0 bar
- Flexible Anschlussschläuche 3/8" Überwurf-IG x M 10 x 1 AG x 350 mm
- Edelstahl-Schmutzfangsiebe für gereinigten Wassereintritt
- Schnell-Montage-Befestigung für Spülplatten bis 40 mm (Lochbohrung min. Ø 35 mm)
- Seitlich schwenkbarer Profilauslauf (360° Schwenkbereich) mit Strahlregler M 24 x 1 AG
- Ausladung 218 mm - Maximalhöhe 301 mm
- Geeignet zur Kombination mit handelsüblichen, hydraulischen Durchlauferhitzern
- Durchflussrate 14,9 Liter Mischwasser pro Minute bei 3 bar Wasserdruck
- Optionales Zubehör = Universal-Spültisch-Stabilisierungsplatte (Artikel 090100)



2	091200	DIBL'fix Dehnstoff-Thermoelement (ab Baujahr 2004)
7	093101	DIBL'fix Kunststoff-Griff zur Temperaturregulierung, mit Befestigungsschraube (ab Baujahr 2004), chrom
8	093001	DIBL'fix Kunststoff-Griff zur Mengenregulierung, mit Befestigungsschraube (ab Baujahr 2004), chrom
11	002101	DIBL'fix Standard-Luftsprudler Außengewinde M 24 x 1, chrom
12	010001	DIBL'fix Flexibler Edelstahl-Anschlussschlauch 3/8" IG x M 10 x 1 AG x 350 mm, chrom
13	082800	DIBL'fix Befestigungsset, mit einem Messing-Befestigungsbolzen Länge 87 mm, mit einem Messing-Sechskant Größe 11 mm
23	073301	DIBL'fix Messing-Gussauslauf 180 mm, mit Luftsprudler M 24 x 1, mit Befestigungsschraube, chrom
24	087800	DIBL'fix Dichtungssatz zum Gussauslauf
25	091600	DIBL'fix Universal Keramik-Innenoberteil 1/2", 180°-Drehbereich