



Montageanleitung, Pflegeanleitung und Garantie-Zertifikat **DIBL'Yola Einhebelmischereinheit zur Wannenrand- und Fliesenbankmontage (Art.-Nr. 110101)**

Sehr geehrte Kundin, sehr geehrter Kunde,

herzlichen Glückwunsch! Sie haben mit einer Armatur von DIBL' eine hervorragende Wahl getroffen. Es handelt sich hierbei um ein Qualitätserzeugnis von langer Lebensdauer, dass unter Berücksichtigung der Produktionsstandards gemäß den EU-Richtlinien hergestellt wurde. Wir bitten Sie, die nachstehenden Installations- und Wartungsvorschriften, sowie die Pflegetipps genau zu beachten.

Garantiebedingungen:

Das Produkt steht in seiner Herstellart, Funktion und Materialbeschaffenheit ab dem Kaufdatum für die Dauer von 5 Jahren unter Garantie. Die Garantie verpflichtet uns, bei berechtigter Beanstandung, zur kostenlosen Lieferung von Ersatzteilen oder einer einwandfreien Armatur gegen Rückgabe des fehlerhaften Artikels. Nicht unter Garantie stehen Verschleißteile (z. B. Strahlregler), Schäden verursacht durch eine nicht fachgerechte Montage, unsachgemäße Behandlung und Pflege.

Bei der Installation ist zu beachten, dass das Wassernetz mit einem Filtersystem ausgerüstet ist, der die Armatur vor dem Eindringen von Fremdkörpern schützt. Bei Neuinstallationen bzw. Änderungen am Rohrnetz ist gemäß DIN 1988 vor der Installation der Sanitärarmaturen die fachgerechte Spülung der wasserführenden Leitungen durchzuführen. Bei Missachtung führen ansonsten eindringende Fremdpartikel unweigerlich zur Beschädigung der Kartusche.

Dieses Garantie-Zertifikat kann nur mit dem entsprechenden Rechnungsbeleg akzeptiert werden. Die Übernahme von Garantieverpflichtungen setzt außerdem voraus, dass die DIBL' Armaturen durch einen autorisierten Sanitärinstallations-Fachbetrieb fachgerecht montiert wurden.

Pflegetipps:

Verchromte, vergoldete und farbige Oberflächen sind empfindlich gegen kalklösende Mittel, säurehaltige Putzmittel und alle Arten von Scheuermitteln. Wir empfehlen Ihnen kleine Verschmutzungen nur mit klarem Wasser oder einer neutralen Seifenlauge zu entfernen. Reinigen Sie die Armatur anschließend mit einem weichen Baumwolltuch. Kalkablagerungen an Ihrer Armatur entfernen Sie bitte mit DIBL'clean oder einem neutralen Haushaltsreiniger. Bei einer Verminderung der Wassermenge, reinigen Sie den Luftsprudler bitte ebenfalls mit DIBL'clean oder einem neutralen Haushaltsreiniger. Den DIBL'clean Kalkreiniger erhalten Sie bei Ihrem ortsansässigen Sanitärinstallations-Fachbetrieb.

Achtung! Vor der Montage der Sanitärarmatur gewährleisten Sie die fachgerechte Spülung des wasserführenden Rohrnetzes. Schließen Sie zur Unterbrechung des Wasserzuflusses vor der Montage die entsprechenden Absteller.

ACHTUNG: Wird die Einhebelmischereinheit auf den Fliesensockel und nicht auf den Wannenrand montiert, muss zur Stabilisierung der DIBL'fix Edelstahl-Einbaurahmen zur Fliesenbankmontage mit der Artikelnummer 702400 verwendet werden.

Sollten die flexiblen Anschlusschläuche (8) noch nicht vormontiert sein, dann drehen Sie die flexiblen Anschlusschläuche (8) im Uhrzeigersinn in die dafür vorgesehenen Anschlussbohrungen auf der Unterseite des Armaturenkörpers der Einhebelmischereinheit (1). Beachten Sie den korrekten Anschluss von Kaltwassereingang (rechte Bohrung), Warmwassereingang (linke Bohrung) und Mischwasserabgang (mittige Bohrung). Montieren Sie die flexiblen Anschlusschläuche (8) gut handfest im Armaturenkörper (1), aber verwenden Sie keine Zange zur weiteren Fixierung, da ansonsten die O-Ringe der flexiblen Anschlusschläuche gequetscht werden und es somit zu Undichtigkeiten bei den flexiblen Anschlusschläuchen kommen kann. Schrauben Sie den Befestigungsbolzen (7) bis zum Anschlag in das dafür vorgesehene Befestigungsloch auf der Unterseite des Armaturenkörpers der Einhebelmischereinheit (1). Achten Sie auf die richtig feste Fixierung des Befestigungsbolzens (7). Bei Armaturen mit zwei Befestigungsbolzen nehmen Sie die Montage gleichlautend auch für den zweiten Befestigungsbolzen vor. Sollte der Dichtungsring auf der Unterseite des Armaturenkörpers (1) noch nicht vormontiert sein, dann schieben Sie den Dichtungsring über die flexiblen Anschlusschläuche (8) und über den Befestigungsbolzen (7) bis zur Unterseite des Armaturenkörpers. Drücken Sie den Dichtungsring in die dafür vorgesehene Einkerbung an der Unterseite des Armaturenkörpers (1). Stecken Sie nun die Einhebelmischereinheit vorsichtig in die dafür vorgesehene Lochbohrung Ihrer Badewanne. Halten Sie die Armatur bis zur endgültigen Fixierung mit Ihrer Hand fest, damit sie nicht in die Badewanne kippen kann. Schieben Sie von der Badewannenunterseite aus den Dichtungshalbmond und danach den Befestigungs-Metallhalbmond aus dem Befestigungsset (7) auf den Befestigungsbolzen. Schrauben Sie danach die Sechskantverschraubung auf den Befestigungsbolzen. Vor der endgültigen Fixierung der Armatur richten Sie diese bitte entsprechend auf Ihrer Badewanne aus. Nach der korrekten Ausrichtung der Armatur ziehen Sie die Sechskantverschraubung gut handfest mit dem entsprechenden Schraubenschlüssel fest. Kontrollieren Sie abschließend noch einmal den korrekten und festen Sitz der Armatur.

Schließen Sie jetzt die flexiblen Anschlusschläuche (8) an die jeweiligen Eckventile. Beachten Sie den korrekten Anschluss des rechten flexiblen Anschlusschlauchs an das rechte Eckventil mit der Kaltwasserzufuhr. Auf der linken Seite schließen Sie bitte gleichlautend die Warmwasserzufuhr an. Fixieren Sie die Überwurfschraubungen der flexiblen Anschlusschläuche im Uhrzeigersinn auf den Verschraubungen der Eckventile gut handfest. Nach dem korrekten Anschluss öffnen Sie wieder die Wasserzufuhr an den beiden Eckventilen.

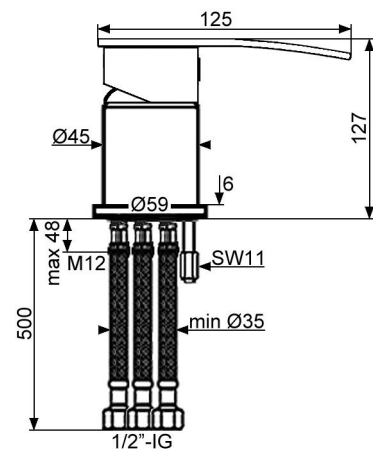
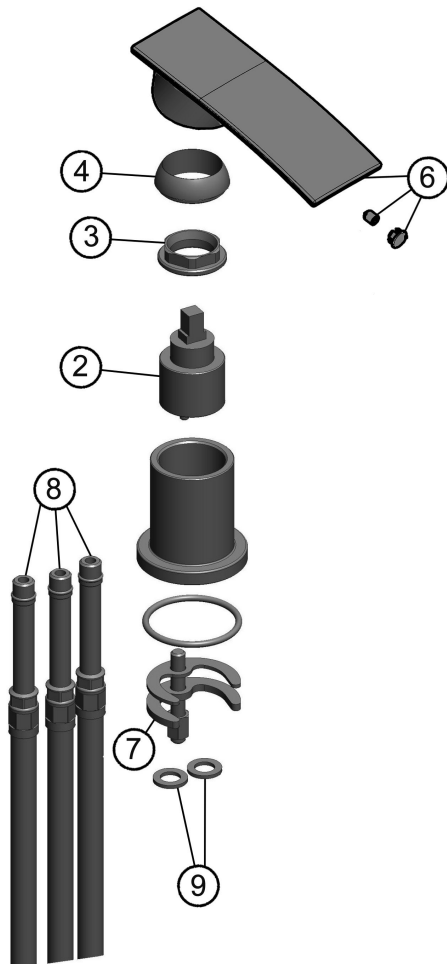
Kontrollieren Sie abschließend die Dichtigkeit der installierten Zulaufverbindungen und auch die Dichtigkeit der vorgenommenen Ablaufverbindungen!

Achtung: Lassen Sie Reparaturen generell durch einen autorisierten Sanitärinstallations-Fachbetrieb durchführen. DIBL' Ersatz- und Zubehörteile erhalten Sie bis zu 10 Jahre für Aufputz- bzw. 15 Jahre für Unterputzarmaturen nach Auslaufen der Serie bei einem autorisierten Sanitärinstallations-Fachbetrieb.

Technische Daten

DIBL'yola Einhebelmischereinheit zur Wannenrand- und Fliesenbankmontage (Art.-Nr. 110101)

- Oberflächen mit Trinkwasserkontakt frei von Nickelbeschichtung gemäß aktueller TrinkwV
- Keramikkartusche mit Normalfunktion (Artikel 078000)
- Zusätzlich variabel einstellbare Mengenbegrenzung und Temperaturbegrenzung
- Geschlossener Armaturenkörper Ø 45 mm ohne Zugstangenbohrung
- Flexible Anschlussschläuche 1/2" Überwurf-Innengewinde x M 12 x 1 AG x 400 mm
- Schnell-Montage-Befestigung für Wannenrandstärke bzw. Fliesenbankstärke bis 48 mm
- Erforderliche Lochbohrung min. Ø 35 mm
- Runder Messing-Design-Sockel Ø 59 mm x 6 mm
- Messingguss-Griffhebel mit verdeckter Befestigungsschraube und Kunststoff-Abdeckkappe
- Maximalhöhe 127 mm (inklusive Design-Sockel) bei geschlossenem Griffhebel
- Zur Wannenrandmontage und zur Fliesenbankmontage geeignet
- Durchflussrate 19,3 Liter Mischwasser pro Minute bei 3 bar Wasserdruck
- Fliesenbankmontage nur unter Verwendung einer der Montagehilfen (Artikel 892000, 893000 auf Seite 094 oder 894000 auf Seite 007)



| | | |
|---|--------|--|
| 2 | 078000 | DIBL'fix Keramikkartusche 35 mm - Normalfunktion, mit zwei Fixpunkten, ohne Sockel |
| 3 | 071800 | DIBL'fix Messing-Sechskantverschraubung zur Fixierung der Keramikkartusche im Armaturenkörper, passend zur Kartuschengröße 35 mm |
| 4 | 071901 | DIBL'fix Kunststoff-Schraub-Abdeckkappe zur Montage auf dem Armaturenkörper, passend zur Kartuschengröße 35 mm, chrom |
| 6 | 097401 | DIBL'fix Griff zur Serie DIBL'yola, Griffaufnahme passend zur Kartuschengröße 35 mm, chrom |
| 7 | 082600 | DIBL'fix Befestigungsset, mit einem Messing-Befestigungsbolzen, mit einem Messing-Sechskant |
| 8 | 010301 | DIBL'fix Flexibler Edelstahl-Anschlussschlauch 1/2"-IG x M 12 x 400 mm, mit verlängerter Metallhülse, chrom |
| 9 | 036800 | DIBL'fix Fiberring-Dichtung 1/2", einsetzbar in der Sanitärinstallation |
| | | |
| | | |
| | | |
| | | |
| | | |
| | | |
| | | |
| | | |
| | | |
| | | |
| | | |
| | | |
| | | |
| | | |
| | | |

DIBL' GmbH, Rückertstr. 18 a/b, 58675 Hemer

Telefon = 02372-969846 – Telefax = 02372-969848 – E-Mail = info@dibl-armaturen.de – Internet = www.dibl-armaturen.de
 Amtsgericht Iserlohn HRB 2447 – Geschäftsführer Björn Langendorf – Sitz Hemer