



Montageanleitung, Pflegeanleitung und Garantie-Zertifikat **DIBL'quarda Einhebel-Bidetatterie (Art.-Nr. 124101)**

Sehr geehrte Kundin, sehr geehrter Kunde,

herzlichen Glückwunsch! Sie haben mit einer Armatur von DIBL' eine hervorragende Wahl getroffen. Es handelt sich hierbei um ein Qualitätserzeugnis von langer Lebensdauer, dass unter Berücksichtigung der Produktionsstandards gemäß den EU-Richtlinien hergestellt wurde. Wir bitten Sie, die nachstehenden Installations- und Wartungsvorschriften, sowie die Pflegetipps genau zu beachten.

Garantiebedingungen:

Das Produkt steht in seiner Herstellart, Funktion und Materialbeschaffenheit ab dem Kaufdatum für die Dauer von 5 Jahren unter Garantie. Die Garantie verpflichtet uns, bei berechtigter Beanstandung, zur kostenlosen Lieferung von Ersatzteilen oder einer einwandfreien Armatur gegen Rückgabe des fehlerhaften Artikels. Nicht unter Garantie stehen Verschleißteile (z. B. Strahlregler), Schäden verursacht durch eine nicht fachgerechte Montage, unsachgemäße Behandlung und Pflege.

Bei der Installation ist zu beachten, dass das Wassernetz mit einem Filtersystem ausgerüstet ist, der die Armatur vor dem Eindringen von Fremdkörpern schützt. Bei Neuinstallationen bzw. Änderungen am Rohrnetz ist gemäß DIN 1988 vor der Installation der Sanitärarmaturen die fachgerechte Spülung der wasserführenden Leitungen durchzuführen. Bei Missachtung führen ansonsten eindringende Fremdpartikel unweigerlich zur Beschädigung der Kartusche.

Dieses Garantie-Zertifikat kann nur mit dem entsprechenden Rechnungsbeleg akzeptiert werden. Die Übernahme von Garantieverpflichtungen setzt außerdem voraus, dass die DIBL' Armaturen durch einen autorisierten Sanitärinstallations-Fachbetrieb fachgerecht montiert wurden.

Pflegetipps:

Verchromte, vergoldete und farbige Oberflächen sind empfindlich gegen kalklösende Mittel, säurehaltige Putzmittel und alle Arten von Scheuermitteln. Wir empfehlen Ihnen kleine Verschmutzungen nur mit klarem Wasser oder einer neutralen Seifenlauge zu entfernen. Reinigen Sie die Armatur anschließend mit einem weichen Baumwolltuch. Kalkablagerungen an Ihrer Armatur entfernen Sie bitte mit DIBL'clean oder einem neutralen Haushaltsreiniger. Bei einer Verminderung der Wassermenge, reinigen Sie den Luftsprudler bitte ebenfalls mit DIBL'clean oder einem neutralen Haushaltsreiniger. Den DIBL'clean Kalkreiniger erhalten Sie bei Ihrem ortsansässigen Sanitärinstallations-Fachbetrieb.

Achtung! Vor der Montage der Sanitärarmatur gewährleisten Sie die fachgerechte Spülung des wasserführenden Rohrnetzes. Schließen Sie zur Unterbrechung des Wasserzuflusses vor der Montage die entsprechenden Absteller.

Drehen Sie die flexiblen Anschlussschläuche bzw. Kupferanschlussrohre (12) im Uhrzeigersinn in die dafür vorgesehenen Anschlussbohrungen auf der Unterseite des Armaturenkörpers (1). Beachten Sie den korrekten Anschluss von Kaltwasser (rechte Bohrung) und Warmwasser (linke Bohrung). Montieren Sie die flexiblen Anschlussschläuche bzw. die Kupferanschlussrohre (12) gut handfest im Armaturenkörper (1), aber verwenden Sie keine Zange zur weiteren Fixierung, da ansonsten die O-Ringe der flexiblen Anschlussschläuche bzw. der Kupferanschlussrohre gequetscht werden und es somit zu Undichtigkeiten bei den Kupferanschlussrohren kommen kann.

Schrauben Sie den Befestigungsbolzen (13) bis zum Anschlag in das dafür vorgesehene Befestigungsloch auf der Unterseite des Armaturenkörpers (1). Achten Sie auf die richtig feste Fixierung des Befestigungsbolzens (13). Schieben Sie den Design-Unterbau mit dem passenden Dichtungsring (14) über die flexiblen Anschlussschläuche bzw. über die Kupferanschlussrohre (12) und dann auch über den Befestigungsbolzen (13) bis zur Unterseite des Armaturenkörpers (1). Stecken Sie den Design-Unterbau (14) mit dem Befestigungsstift in die dafür vorgesehene Einkerbung an der Unterseite des Armaturenkörpers (1).

Halten Sie die Armatur bis zur endgültigen Fixierung mit Ihrer Hand fest, damit sie nicht in das Bidetbecken kippen kann. Schieben Sie von der Waschtischunterseite aus den Dichtungshalbmond und danach den Befestigungs-Metallhalbmond aus dem Befestigungsset (13) auf den Befestigungsbolzen. Schrauben Sie danach die Sechskantverschraubung auf den Befestigungsbolzen. Vor der endgültigen Fixierung der Armatur richten Sie diese bitte entsprechend auf Ihrem Bidet aus. Nach der korrekten Ausrichtung der Armatur ziehen Sie die Sechskantverschraubung gut handfest mit dem entsprechenden Schraubenschlüssel fest. Kontrollieren Sie abschließend noch einmal den korrekten und festen Sitz der Armatur.

Schließen Sie jetzt die flexiblen Anschlussschläuche bzw. die Kupferanschlussrohre (12) an die jeweiligen Eckventile. Beachten Sie den korrekten Anschluss des rechten flexiblen Anschlussschlauchs bzw. Kupferanschlussrohrs an das rechte Eckventil mit der Kaltwasserzufuhr. Auf der linken Seite schließen Sie bitte gleichlautend die Warmwasserzufuhr an. Fixieren Sie die Überwurfverschraubungen der flexiblen Anschlussschläuche im Uhrzeigersinn auf den Verschraubungen der Eckventile gut handfest. Das Gleiche gilt alternativ für die Montage der Kupferanschlussrohre in den konischen Quetschverschraubungen der Eckventile. Nach dem korrekten Anschluss öffnen Sie wieder die Wasserzufuhr an den beiden Eckventilen.

ACHTUNG: DIESER ARTIKEL WIRD GENERELL OHNE ABLAUFZUBEHÖR GELIEFERT. Das passende Ablaufzubehör finden Sie in der Rubrik DIBL'fix.

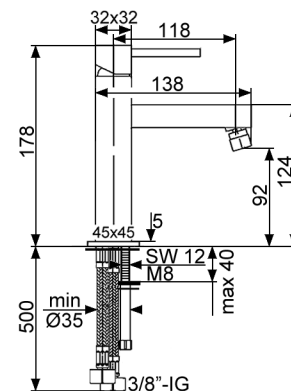
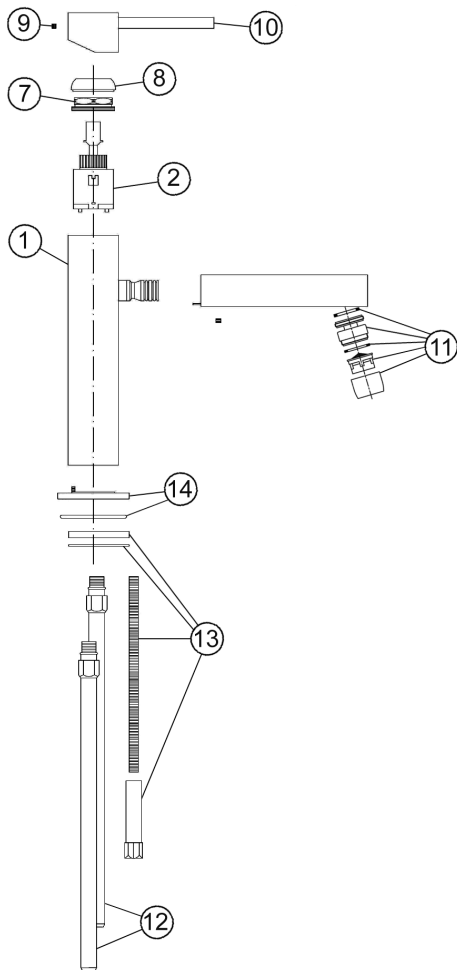
Kontrollieren Sie abschließend die Dichtigkeit der installierten Zulaufverbindungen und auch die Dichtigkeit der vorgenommenen Ablaufverbindungen!

Achtung: Lassen Sie Reparaturen generell durch einen autorisierten Sanitärinstallations-Fachbetrieb durchführen. DIBL' Ersatz- und Zubehörteile erhalten Sie bis zu 10 Jahre für Aufputz- bzw. 15 Jahre für Unterputzarmaturen nach Auslaufen der Serie bei einem autorisierten Sanitärinstallations-Fachbetrieb.

Technische Daten

DIBL'uarda Einhebel-Bidetatterie (Art.-Nr. 124101)

- Oberflächen mit Trinkwasserkontakt frei von Nickelbeschichtung gemäß aktueller TrinkwV
- Keramikkartusche mit Normalfunktion (Artikel 088700)
- Zusätzlich variabel einstellbare Mengenbegrenzung und Temperaturbegrenzung
- Geschlossener Armaturenkörper ohne Zugstangenbohrung im Design-Sockel
- Ohne Messing-Zugstangen-Ablaufgarnitur 1¼"
- Flexible Anschlussschläuche ¾" Überwurf-IG x M 10 x 1 AG x 500 mm oder wahlweise ohne Aufpreis Kupferanschlussrohr Ø 10 mm x M 10 x 1 AG x 500 mm
- Schnell-Montage-Befestigung für Plattenstärke bis 40 mm (Lochbohrung min. Ø 35 mm)
- Eckiger Messing-Design-Sockel 45 mm x 45 mm x 5 mm ohne Zugstangenbohrung
- Starrer Gussauslauf mit Design-Strahlregler M 18 x 1 Innengewinde und zusätzlichem Kugelgelenkstück zur variablen Einstellung der Strahlrichtung
- Messingguss-Griffhebel mit eckigem Messingguss-Griffstück
- Ausladung 118 mm - Maximalhöhe 178 mm (inklusive Design-Sockel) bei geschl. Griffhebel
- Geeignet zur Kombination mit elektronischen und hydraulischen Durchlauferhitzern
- Durchflussrate 9,5 Liter pro Minute Mischwasser bei 3 bar Wasserdruck
- Optionales Zubehör = Ablaufzubehör auf Seite 394 bis 396



2	088700	DIBL'fix Keramikkartusche 25 mm - Normalfunktion, mit zwei Fixpunkten, ohne Sockel (ab Baujahr 01/2013)
2	037100	DIBL'fix Keramikkartusche 25 mm - Normalfunktion, ohne Fixpunkte, ohne Sockel (bis Baujahr 12/2012)
7	087000	DIBL'fix Messing-Sechskantverschraubung zur Kartuschenfixierung, passend zur Kartuschengröße 25 mm
8	087101	DIBL'fix Schraub-Abdeckkappe zur Montage auf dem Armaturenkörper, mit Innengewinde, passend zur Kartuschengröße 25 mm, chrom (ab Baujahr 01/2013)
8	074501	DIBL'fix Schraub-Abdeckkappe zur Montage auf dem Armaturenkörper, mit Außengewinde und angeformter Sechskantverschraubung, chrom (bis Baujahr 12/2012)
9	074701	DIBL'fix Kunststoff-Markierungsplättchen und Sechskantschraube zur Fixierung des Griffhebels, chrom (ab Baujahr 01/2013)
10	074601	DIBL'fix Griff zu Serie DIBL'uarda, Griffaufnahme passend zu Kartuschengröße 25 mm, chrom (ab Baujahr 01/2013)
10	099001	DIBL'fix Griff zu Serie DIBL'uarda, Griffaufnahme passend zu Kartuschengröße 25 mm, chrom (bis Baujahr 12/2012)
11	068101	DIBL'fix Kugelgelenk-Luftsprudler M 18 x 1, bestehend aus Messing-Mundstück, Innenteil und Gummidichtung, chrom
12	074401	DIBL'fix Kupferanschlussrohr M 10 x Ø 10 mm x 350 mm, mit zusätzlicher Befestigungverschraubung zur vereinfachten Montage, chrom (ab Baujahr 01/2013)
12	003601	DIBL'fix Kupferanschlussrohr M 10 x Ø 10 mm x 350 mm, chrom (bis Baujahr 12/2012)
12	010001	DIBL'fix Flexibler Edelstahl-Anschlussschlauch ¾" IG x M 10 x 350 mm, chrom (bis Baujahr 12/2012)
13	074300	DIBL'fix Befestigungsset, mit einem Messing-Befestigungsbolzen Länge 270 mm, mit einem Messing-Sechskant Größe 12 mm (ab Baujahr 01/2013)
13	082700	DIBL'fix Befestigungsset, mit zwei Messing-Befestigungsbolzen Länge 70 mm, mit Messing-Sechskant Größe 9 mm (bis Baujahr 12/2012)
14	068301	DIBL'fix Eckiger Messing-Design-Unterbau 45 mm x 45 mm, Bauhöhe 5 mm, mit Dichtungsring ohne Zugstangen-Lochbohrung, chrom (ab Baujahr 01/2013)
14	074801	DIBL'fix Eckiger Messing-Design-Unterbau 50 mm x 50 mm, Bauhöhe 6 mm, mit Dichtungsring, chrom (bis Baujahr 12/2012)