

Montageanleitung, Pflegeanleitung und Garantie-Zertifikat **DIBL'pur Einhebel-Waschtischbatterie (Art.-Nr. 171501)**



Sehr geehrte Kundin, sehr geehrter Kunde,

herzlichen Glückwunsch! Sie haben mit einer Armatur von DIBL' eine hervorragende Wahl getroffen. Es handelt sich hierbei um ein Qualitätserzeugnis von langer Lebensdauer, dass unter Berücksichtigung der Produktionsstandards gemäß den EU-Richtlinien hergestellt wurde. Wir bitten Sie, die nachstehenden Installations- und Wartungsvorschriften, sowie die Pflegetipps genau zu beachten.

Garantiebedingungen:

Das Produkt steht in seiner Herstellart, Funktion und Materialbeschaffenheit ab dem Kaufdatum für die Dauer von 5 Jahren unter Garantie. Die Garantie verpflichtet uns, bei berechtigter Beanstandung, zur kostenlosen Lieferung von Ersatzteilen oder einer einwandfreien Armatur gegen Rückgabe des fehlerhaften Artikels. Nicht unter Garantie stehen Verschleißteile (z. B. Luftsprudler), Schäden verursacht durch eine nicht fachgerechte Montage, unsachgemäße Behandlung und Pflege.

Bei der Installation ist zu beachten, dass das Wassernetz mit einem Filtersystem ausgerüstet ist, der die Armatur vor dem Eindringen von Fremdkörpern schützt. Bei Neuinstallationen bzw. Änderungen am Rohrnetz ist gemäß DIN 1988 vor der Installation der Sanitärarmaturen die fachgerechte Spülung der wasserführenden Leitungen durchzuführen. Bei Missachtung führen ansonsten eindringende Fremdpartikel unweigerlich zur Beschädigung der Kartusche.

Dieses Garantie-Zertifikat kann nur mit dem entsprechenden Rechnungsbeleg akzeptiert werden. Die Übernahme von Garantieverpflichtungen setzt außerdem voraus, dass die DIBL' Armaturen durch einen autorisierten Sanitärinstallations-Fachbetrieb fachgerecht montiert wurden.

Pflegetipps:

Verchromte, vergoldete und farbige Oberflächen sind empfindlich gegen kalklösende Mittel, säurehaltige Putzmittel und alle Arten von Scheuermitteln. Wir empfehlen Ihnen kleine Verschmutzungen nur mit klarem Wasser oder einer neutralen Seifenlauge zu entfernen. Reinigen Sie die Armatur anschließend mit einem weichen Baumwolltuch. Kalkablagerungen an Ihrer Armatur entfernen Sie bitte mit DIBL'clean oder einem neutralen Haushaltsreiniger. Bei einer Verminderung der Wassermenge, reinigen Sie den Luftsprudler bitte ebenfalls mit DIBL'clean oder einem neutralen Haushaltsreiniger. Den DIBL'clean Kalkreiniger erhalten Sie bei Ihrem ortsansässigen Sanitärinstallations-Fachbetrieb.

Achtung! Vor der Montage der Sanitärarmatur gewährleisten Sie die fachgerechte Spülung des wasserführenden Rohrnetzes. Schließen Sie zur Unterbrechung des Wasserzuflusses vor der Montage die entsprechenden Absteller.

Drehen Sie die flexiblen Anschlussschläuche bzw. Kupferanschlussrohre (12) im Uhrzeigersinn in die dafür vorgesehenen Anschlussbohrungen auf der Unterseite des Armaturenkörpers (1). Beachten Sie den korrekten Anschluss von Kaltwasser (rechte Bohrung) und Warmwasser (linke Bohrung). Montieren Sie die flexiblen Anschlussschläuche bzw. Kupferanschlussrohre (12) gut handfest im Armaturenkörper (1), aber verwenden Sie keine Zange zur weiteren Fixierung, da ansonsten die O-Ringe der flexiblen Anschlussschläuche bzw. der Kupferanschlussrohre gequetscht werden und es somit zu Undichtigkeiten bei den flexiblen Anschlussschläuchen bzw. bei den Kupferanschlussrohren kommen kann.

Schrauben Sie den Befestigungsbolzen (13) bis zum Anschlag in das dafür vorgesehene Befestigungsloch auf der Unterseite des Armaturenkörpers (1). Achten Sie auf die richtig feste Fixierung des Befestigungsbolzens (13). Bei Armaturen mit zwei Befestigungsbolzen nehmen Sie die Montage gleichlautend auch für den zweiten Befestigungsbolzen vor. Schieben Sie den Dichtungsring (14) über die flexiblen Anschlussschläuche bzw. über die Kupferanschlussrohre (12) und dann auch über den Befestigungsbolzen (13) bis zur Unterseite des Armaturenkörpers (1). Drücken Sie den Dichtungsring (14) in die dafür vorgesehene Einkerbung an der Unterseite des Armaturenkörpers (1). Bei Armaturen mit einem optionalem Design-Unterbau schieben Sie diesen bitte mit der Dichtung auf die Unterseite des Armaturenkörpers (1).

Schieben Sie die Zugstange (3) von oben in das dafür vorgesehene Loch auf der Rückseite des Armaturenkörpers (1). Stecken Sie nun die Armatur vorsichtig in das Hahnloch Ihres Waschtisches. Halten Sie die Armatur bis zur endgültigen Fixierung mit Ihrer Hand fest, damit sie nicht in den Waschtisch kippen kann. Schieben Sie von der Waschtischunterseite aus den Dichtungshalbmond und danach den Befestigungs-Metallhalbmond aus dem Befestigungsset (13) auf den Befestigungsbolzen. Schrauben Sie danach die Sechskantverschraubung auf den Befestigungsbolzen. Vor der endgültigen Fixierung der Armatur richten Sie diese bitte entsprechend auf Ihrem Waschtisch aus. Nach der korrekten Ausrichtung der Armatur ziehen Sie die Sechskantverschraubung gut handfest mit dem entsprechenden Schraubenschlüssel fest. Kontrollieren Sie abschließend noch einmal den korrekten und festen Sitz der Armatur.

Schließen Sie jetzt die flexiblen Anschlussschläuche bzw. die Kupferanschlussrohre (12) an die jeweiligen Eckventile. Beachten Sie den korrekten Anschluss des rechten flexiblen Anschlussschlauchs bzw. Kupferanschlussrohrs an das rechte Eckventil mit der Kaltwasserzufuhr. Auf der linken Seite schließen Sie bitte gleichlautend die Warmwasserzufuhr an. Fixieren Sie die Überwurfverschraubungen der flexiblen Anschlussschläuche im Uhrzeigersinn auf den Verschraubungen der Eckventile gut handfest. Das Gleiche gilt alternativ für die Montage der Kupferanschlussrohre in den konischen Quetschverschraubungen der Eckventile. Nach dem korrekten Anschluss öffnen Sie wieder die Wasserzufuhr an den beiden Eckventilen.

Stecken Sie das Oberteil der Ablaufgarnitur mit der entsprechenden Dichtung (5) von oben in das Ablaufloch des Waschtischs und verbinden Sie es im Uhrzeigersinn mit dem Unterteil der Ablaufgarnitur, dass von der Unterseite des Waschtischs komend montiert wird. Stecken Sie dann den Verschlussstopfen (4) von oben in das dafür vorgesehene Loch der Ablaufgarnitur (5). Schieben Sie dann das Verbindungs-Gelenkstück (6) auf die Metallstange der Ablaufgarnitur (5) und stecken Sie dann die Zugstange (3) in das dafür vorgesehene Loch des Verbindungs-Gelenkstücks (6). Richten Sie das Verbindungs-Gelenkstück (6) an der Stange der Ablaufgarnitur (5) aus, so dass sich die Zugstange (3) einfach bedienen lässt und der Verschlussstopfen (4) richtig in der Ablaufgarnitur (5) schließt.

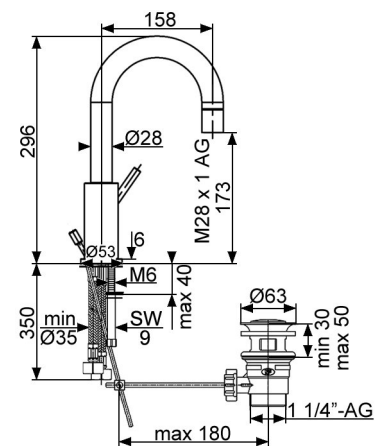
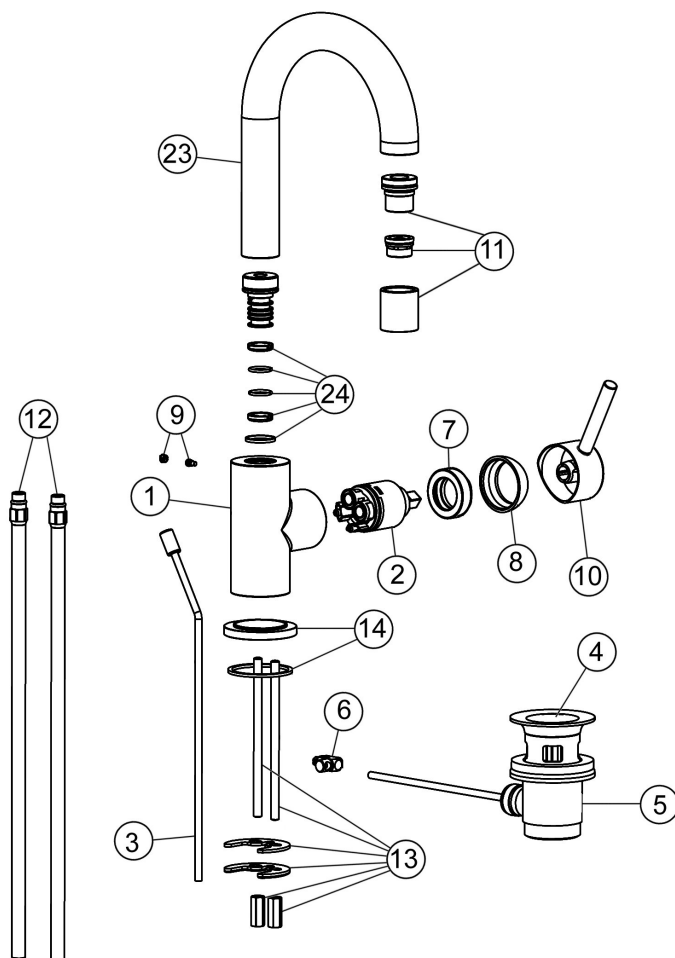
Kontrollieren Sie abschließend die Dichtigkeit der installierten Zulaufverbindungen und auch die Dichtigkeit der vorgenommenen Ablaufverbindungen!

Achtung: Lassen Sie Reparaturen generell durch einen autorisierten Sanitärinstallations-Fachbetrieb durchführen. DIBL' Ersatz- und Zubehörteile erhalten Sie bis zu 10 Jahre für Aufputz- bzw. 15 Jahre für Unterputzarmaturen nach Auslaufen der Serie bei einem autorisierten Sanitärinstallations-Fachbetrieb.

Technische Daten

DIBL'pur Einhebel-Waschtischbatterie (Art.-Nr. 171501)

- Oberflächen mit Trinkwasserkontakt frei von Nickelbeschichtung gemäß aktueller TrinkwV
- Keramikkartusche mit Normalfunktion (Artikel 078700)
- Zusätzlich variabel einstellbare Mengenbegrenzung und Temperaturbegrenzung
- Ersatz-Dichtring-Reparaturset zum Auslauf (Artikel 091900)
- Armaturenkörper mit Zugstangenbohrung und Messing-Zugstangen-Ablaufgarnitur 1 1/4"
- Flexible Anschlussschläuche 3/8" Überwurf-IG x M 10 x 1 AG x 350 mm
- oder wahlweise ohne Aufpreis Kupferanschlussrohre Ø 10 mm x M 10 x 1 AG x 350 mm
- Schnell-Montage-Befestigung für Plattenstärke bis 40 mm (Lochbohrung min. Ø 35 mm)
- Runder Messing-Design-Sockel Ø 53 mm x 6 mm
- Seitlich schwenkbarer Gussauslauf (360° Schwenkbereich) mit Strahlregler M 28 x 1 IG
- Messingguss-Griffhebel mit verdeckter Befestigung mit rundem Messingguss-Griffstück
- Ausladung 158 mm - Maximalhöhe 296 mm (inklusive Design-Sockel)
- Geeignet zur Kombination mit elektronischen und hydraulischen Durchlauferhitzern
- Durchflussrate 11,4 Liter Mischwasser pro Minute bei 3 bar Wasserdruck



2	078700	DIBL'fix Keramikkartusche 35 mm - Normalfunktion, mit Sockel
3	084801	DIBL'fix Messing-Zugstange mit rundem Betätigungsknopf, chrom
4	011601	DIBL'fix Messing-Verschlussstopfen 40 mm zur Ablaufgarnitur, chrom
5	010601	DIBL'fix Messing-Ablaufgarnitur 1 1/4", glanzverchromter Korpus, mit Messing-Verschlussstopfen 40 mm, chrom
6	010900	DIBL'fix Metall-Verbindungs-Gelenkstück zur Ablaufgarnitur und Zugstange
7	071800	DIBL'fix Messing-Sechskantverschraubung zur Fixierung der Keramikkartusche im Armaturenkörper, passend zur Kartuschengröße 35 mm
8	071901	DIBL'fix Kunststoff-Schraub-Abdeckkappe zur Montage auf dem Armaturenkörper, passend zur Kartuschengröße 35 mm, chrom
9	091501	DIBL'fix Kunststoff-Markierungsplättchen und Sechskantschraube zur Fixierung des Gussauslaufs, chrom
10	099501	DIBL'fix Griff zu Serie DIBL'pur, Griffaufnahme passend zu Kartuschengröße 35 mm, chrom
11	089201	DIBL'fix Luftsprudler F 28 x 1, chrom
12	003601	DIBL'fix Starres Kupferanschlussrohr M 10 x 1 x Ø 10 mm x 350 mm, chrom
13	082700	DIBL'fix Befestigungsset mit zwei Befestigungsbolzen - Länge 70 mm, mit Messing-Sechskant 9 mm
14	090601	DIBL'fix Messing-Design-Unterbau mit Dichtungsring, chrom
23	089301	DIBL'fix Messing-Gussauslauf, ohne Luftsprudler, chrom
24	091900	DIBL'fix Dichtungssatz zum Gussauslauf