



## **Montageanleitung, Pflegeanleitung und Garantie-Zertifikat** **DIBL'pur Einhebel-Wannenbatterie zur freistehenden Bodenmontage mit Brausezubehör (Art.-Nr. 172501)** **und optionalem Edelstahl-Rohbau-Montageset (Art.-Nr. 074000)**

Sehr geehrte Kundin, sehr geehrter Kunde,

herzlichen Glückwunsch! Sie haben mit einer Armatur von DIBL' eine hervorragende Wahl getroffen. Es handelt sich hierbei um ein Qualitätserzeugnis von langer Lebensdauer, das unter Berücksichtigung der Produktionsstandards gemäß den EU-Richtlinien hergestellt wurde. Wir bitten Sie, die nachstehenden Installations- und Wartungsvorschriften, sowie die Pflegetipps genau zu beachten.

### Garantiebedingungen:

Das Produkt steht in seiner Herstellart, Funktion und Materialbeschaffenheit ab dem Kaufdatum für die Dauer von 5 Jahren unter Garantie. Die Garantie verpflichtet uns, bei berechtigter Beanstandung, zur kostenlosen Lieferung von Ersatzteilen oder einer einwandfreien Armatur gegen Rückgabe des fehlerhaften Artikels. Nicht unter Garantie stehen Verschleißteile (z. B. Luftsprudler), Schäden verursacht durch eine nicht fachgerechte Montage, unsachgemäße Behandlung und Pflege.

Bei der Installation ist zu beachten, dass das Wassernetz mit einem Filtersystem ausgerüstet ist, der die Armatur vor dem Eindringen von Fremdkörpern schützt. Bei Neuinstallationen bzw. Änderungen am Rohrnetz ist gemäß DIN 1988 vor der Installation der Sanitärarmaturen die fachgerechte Spülung der wasserführenden Leitungen durchzuführen. Bei Missachtung führen ansonsten eindringende Fremdpartikel unweigerlich zur Beschädigung der Kartusche bzw. der Oberteile.

**Dieses Garantie-Zertifikat kann nur mit dem entsprechenden Rechnungsbeleg akzeptiert werden. Die Übernahme von Garantieverpflichtungen setzt außerdem voraus, dass die DIBL' Armaturen durch einen autorisierten Sanitärinstallations-Fachbetrieb fachgerecht montiert wurden.**

### Pflegetipps:

Verchromte, vergoldete und farbige Oberflächen sind empfindlich gegen kalklösende Mittel, säurehaltige Putzmittel und alle Arten von Scheuermitteln. Wir empfehlen Ihnen kleine Verschmutzungen nur mit klarem Wasser oder einer neutralen Seifenlauge zu entfernen. Reinigen Sie die Armatur anschließend mit einem weichen Baumwolltuch. Kalkablagerungen an Ihrer Armatur entfernen Sie bitte mit DIBL'clean oder einem neutralen Haushaltsreiniger. Bei einer Verminderung der Wassermenge, reinigen Sie den Luftsprudler bitte ebenfalls mit DIBL'clean oder einem neutralen Haushaltsreiniger. Den DIBL'clean Kalkreiniger erhalten Sie bei Ihrem ortsansässigen Sanitärinstallations-Fachbetrieb.

**Achtung!** Vor der Montage der Sanitärarmatur gewährleisten Sie die fachgerechte Spülung des wasserführenden Rohrnetzes. Schließen Sie zur Unterbrechung des Wasserzuflusses vor der Montage die entsprechenden Absteller.

Das Edelstahl-Rohbau-Montageset (40) wird bei der Montage einer freistehenden Wannenbatterie empfohlen. Durch das Edelstahl-Rohbau-Montageset wird gewährleistet, dass die gesamte Konstruktion verstärkt wird. Zur Montage des Edelstahl-Rohbausets ist bauseits eine feste Unterkonstruktion, wie zum Beispiel Estrich, notwendig. Die entsprechende Aussparung im Estrich muss vorab bauseits in der vorgegebenen Größe gemacht werden. Die Maße des Edelstahl-Rohbau-Montagesets entnehmen Sie bitte der Maßzeichnung auf der Folgeseite. Achten Sie dabei auf die richtige Tiefe der Aussparung im Estrich. Informieren Sie sich vor dem Einbau über die Stärke der vorgesehenen Bodenverkleidung wie zum Beispiel Fliesen oder Natursteinplatten und berücksichtigen Sie diese Angaben bei der Einbautiefe des Edelstahl-Rohbau-Montagesets. Achten Sie darauf, dass das Edelstahl-Rohbau-Montageset richtig in Lot und Waage eingebaut wird.

Weiterhin ist bauseits der entsprechende Kaltwasseranschluss bzw. Warmwasseranschluss im Estrich vorzubereiten. Das Edelstahl-Rohbau-Montageset hat einen Kaltwasseranschluss von 1/2"-AG und einen Warmwasseranschluss von 1/2"-AG. Die Dübel und nichtrostenden Edelstahl-Schrauben zur Fixierung des Edelstahl-Rohbau-Montagesets sind nicht im Lieferumfang enthalten.

Legen Sie das Edelstahl-Rohbau-Montageset (40) an der richtigen Position in der vorab geschaffenen Aussparung im Estrich, an der später die Wannenbatterie zur freistehenden Bodenmontage montiert werden soll. Achten Sie auf die richtige Ausrichtung des Edelstahl-Rohbau-Montagesets. Markieren Sie dann die sechs Lochbohrungen auf dem Estrich. Zur richtigen Fixierung des Edelstahl-Rohbau-Montagesets empfehlen wir eine Dübelgröße von mindestens Ø 8 mm. Bohren Sie die gewünschten Bohrlöcher, reinigen Sie die Bohrlöcher und stecken Sie dann bitte den Dübel in jedes Bohrloch. Fixieren Sie danach das Edelstahl-Rohbau-Montageset mit den entsprechenden nichtrostenden Edelstahl-Schrauben in den jeweiligen Lochbohrungen, so dass es hundertprozentig fest mit dem Estrich verbunden ist. Schließen Sie danach den bereits bauseits gelegten Kaltwasseranschluss unter Verwendung des entsprechenden Dichtmaterials an das 1/2"-Außengewinde des rechten Messingwinkels des Edelstahl-Rohbau-Montagesets. Den Warmwasseranschluss schließen Sie bitte gleichlautend an den linken Messingwinkel an.

Bei Bedarf können die Messingwinkel auch um 180° auf der Edelstahlplatte gedreht werden. Lösen Sie hierzu jeweils die drei Edelstahl-Sechskantschrauben, drehen sie den Messingwinkel und fixieren Sie diesen wieder mit den Edelstahl-Sechskantschrauben in der Edelstahlplatte.

**Überprüfen Sie die korrekte Funktionsweise des Edelstahl-Rohbau-Montagesets und die Dichtigkeit der Installation bevor Sie die Befüllung der Aussparung machen.** Nach dem korrekten Anschluss kann der Hohlraum mit Isoliermaterial gedämmt werden. Achten Sie darauf, dass keine Schallübertragung zwischen den Leitungen, dem Edelstahl-Rohbau-Montageset und dem Isoliermaterial erfolgen kann. Verfüllen Sie den übrigen Hohlraum entsprechend.

Nach dem Aufbringen des Bodenbelags können die Messing-Standfüße zur freistehenden Bodenmontage (4) im Edelstahl-Rohbau-Montageset montiert werden. Vor der Montage der Standfüße gewährleisten Sie die fachgerechte Spülung des wasserführenden Rohrnetzes. Schließen Sie zur Unterbrechung des Wasserzuflusses vor der Montage die entsprechenden Absteller. Demontieren Sie die Baustopfen vom Rohbau-Montageset (40). Schieben Sie die Rosette von unten auf den Standfuß. Drehen Sie dann die Standfüße gut handfest im Uhrzeigersinn unter Verwendung des entsprechenden Dichtmaterials in das 1/2"-Innengewinde der Messingwinkel des Edelstahl-Rohbau-Montagesets. Achten Sie bei den Standfüßen mit dem integrierten Brausehalter (Artikelnummer 098001) darauf, dass der Standfuß mit dem Brausehalter auf der Kaltwasserseite montiert wird. Danach kann die Wannenbatterie entsprechend an den Standfüßen montiert werden. Legen Sie dazu die Fiberringdichtungen 3/4" in die Anschlussmutter der Wannenbatterie, und schrauben Sie dann die Anschlussmutter der Armatur im Uhrzeigersinn gut handfest auf die Standfüße (4). Ziehen Sie beide Anschlussmutter vorsichtig mit einer entsprechenden Chromzange handfest an. Achten Sie darauf, dass Sie dabei nicht die Oberfläche der Anschlussmutter beschädigen.

Montieren Sie abschließend das Brausezubehör. Schrauben Sie den Brauseschlauch (31) mit der Rändelmutter unter Verwendung der entsprechenden Dichtung an den Abgangsanschluss der Wannenbatterie. Drehen Sie dann die Handbrause (30) unter Verwendung der entsprechenden Dichtung mit dem Anschlussgewinde in das Konusgewinde des Brauseschlauchs (31). Stecken Sie dann die Handbrause (30) in die Handbrauseaufnahme des Standfußes (4).

Kontrollieren Sie abschließend die Dichtigkeit der installierten Zulaufverbindungen und auch die Dichtigkeit der vorgenommenen Ablaufverbindungen!

**Achtung: Lassen Sie Reparaturen generell durch einen autorisierten Sanitärinstallations-Fachbetrieb durchführen. DIBL' Ersatz- und Zubehörteile erhalten Sie bis zu 10 Jahre für Aufputz- bzw. 15 Jahre für Unterputzarmaturen nach Auslaufen der Serie bei einem autorisierten Sanitärinstallations-Fachbetrieb.**

## Technische Daten

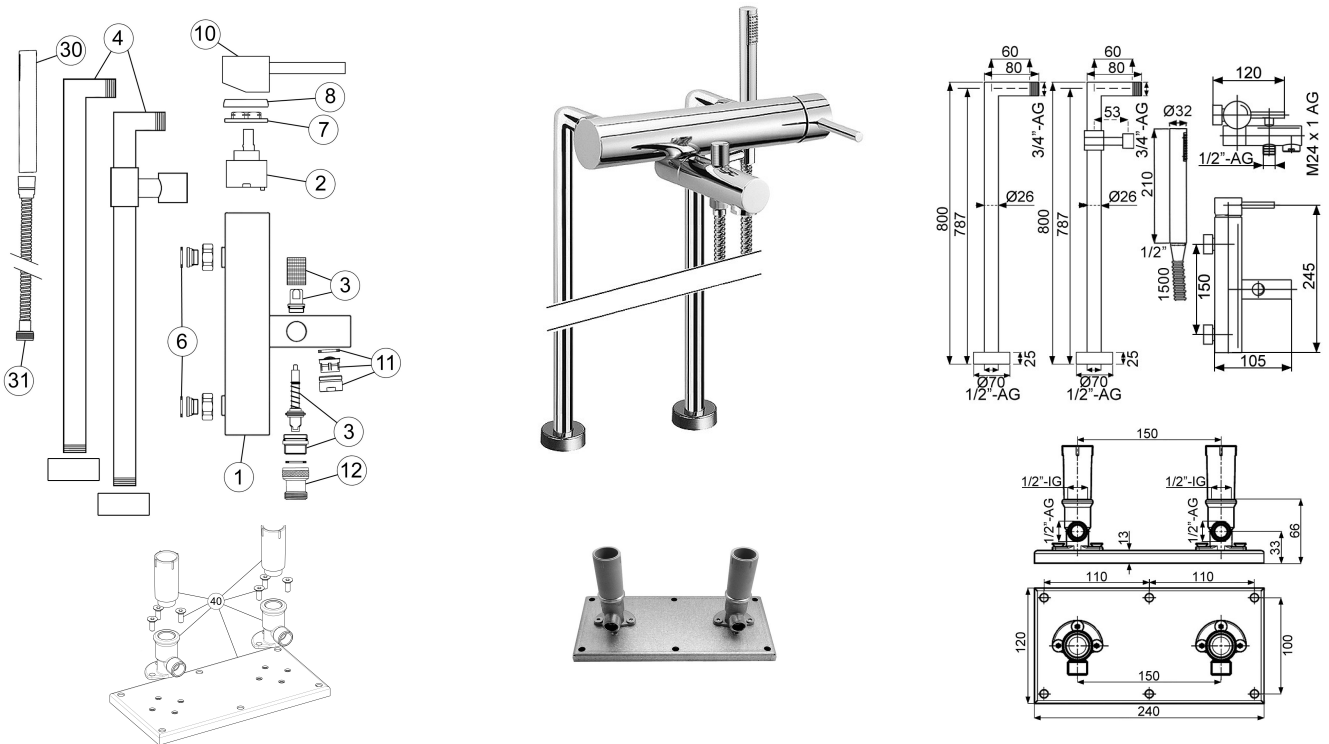
### DIBL'pur Einhebel-Wannenbatterie zur freistehenden Bodenmontage mit Brausezubehör (Art.-Nr. 172501) und optionalem Edelstahl-Rohbau-Montageset (Art.-Nr. 074000)



- Oberflächen mit Trinkwasserkontakt frei von Nickelbeschichtung gemäß aktueller TrinkwV
- Keramikkartusche mit Normalfunktion (Artikel 008200)
- Zusätzlich variabel einstellbare Mengenbegrenzung und Temperaturbegrenzung
- Erforderlicher Arbeitsdruck von minimal 1,0 bar bis maximal 5,0 bar
- Starrer Gussauslauf mit Brauseabgang unten mit 1/2" AG und Strahlregler M 24 x 1 AG
- Umstellung mit manueller Umstellfunktion von Wannenbefüllung auf Brausefunktion und automatischer Rückstellung von Brausefunktion auf Wannenbefüllung (Artikel 017201)
- Umstellung mit zusätzlicher Komfortfixierung auf dauerhafte Brausefunktion (Ein / Aus der Komfortfixierung durch Drehen der Umstellung nach rechts)
- Messingguss-Griffhebel mit verdeckter Befestigung mit rundem Messingguss-Griffstück
- Kunststoff-Einstrahl-Antikalk-Stabhandbrause (Artikel 727301)
- Verstärkter Metallbrauseschlauch 1500 mm (Artikel 857601)
- Zwei Messing-Standfüße Höhe 800 mm x Ausladung 60 mm x Ø 26 mm mit 1/2" Innengewinde für Bodenanschluss und 3/4" Außengewinde für Armaturenanschluss
- Einfache Bodenmontage durch Doppelnippel mit 1/2" Außengewinde x 1/2" Außengewinde oder optional mit Edelstahl-Rohbau-Montageset (Artikel 074000)
- Inklusive Messing-Schubrosetten Ø 70 mm x 25 mm mit innenliegender Dichtung

#### OPTIONALES MONTAGEZUBEHÖR – EDELSTAHL-ROHBAU-MONTAGESET (ARTIKEL 074000)

- Massive Edelstahlplatte mit vormontierten Messing-Winkelstücken mit 1/2" AG zum Anschluss von Kaltwasser- und Warmwasser-Zuleitung und mit 1/2" IG zur Aufnahme der Standfüße
- Edelstahl-Montagerahmen 240 mm x 120 mm x 13 mm zur Stabilisierung der freistehenden Wannenbatterie auf dem bauseits vorhandenem Unterbau (Estrich)
- Sechs Lochbohrungen zur Fixierung des Montagerahmens auf dem vorhandenem Unterbau
- Möglichkeit zur Drehung der Messing-Winkel um 180° vor Montage der Standfüße
- Anschlussstichmaß 150 mm zur Montage der Boden-Standfüße - Anschlusshöhe 66 mm
- Inklusive selbstdichtenden Montage-Baustopfen 1/2" zur Rohmontage - ohne Befestigungszubehör



2	008200	DIBL'fix Keramikkartusche 35 mm - Normalfunktion, mit zwei Fixpunkten, ohne Sockel
3	017201	DIBL'fix Automatische Umstellung mit Messing-Betätigungs-knopf, v. verchromt
4	098001	DIBL'fix Messing-Standfüße 1/2"-AG x 3/4"-AG zur freistehenden Bodenmontage, mit integriertem, verstellbarem Brausehalter, v. verchromt
6	038500	DIBL'fix Fiberring-Dichtung 3/4", einsetzbar in der Sanitärinstallation
7	071800	DIBL'fix Messing-Sechskantverschraubung zur Kartuschenfixierung, passend zur Kartuschengröße Ø 35 mm
8	072301	DIBL'fix Kunststoff-Schraub-Abdeckkappe zur Montage auf dem Armaturenkörper, mit Außengewinde, passend zur Kartuschengröße Ø 35 mm, v. verchromt
10	099501	DIBL'fix Messing-Griffhebel zur Serie DIBL'pur, Griffaufnahme passend zur Kartuschengröße Ø 35 mm, v. verchromt
11	002401	DIBL'fix Strahlregler M 24 x 1 AG, v. verchromt
12	080301	DIBL'fix Rückflussverhinderer 1/2"-IG x 1/2"-AG, zur Außenmontage, v. verchromt
30	727301	DIBL'fit Kunststoff-Einstrahl-Antikalk-Stabhandbrause, v. verchromt
31	857601	DIBL'fit Verstärkter Metallbrauseschlauch 1500 mm, v. verchromt
40	074000	DIBL'fix Edelstahl-Rohbau-Montageset zur Bodenmontage