



Montageanleitung, Pflegeanleitung und Garantie-Zertifikat **DIBL'pur Thermostat-Brausebatterie Aufputz (Art.-Nr. 173901)**

Sehr geehrte Kundin, sehr geehrter Kunde,

herzlichen Glückwunsch! Sie haben mit einer Armatur von DIBL' eine hervorragende Wahl getroffen. Es handelt sich hierbei um ein Qualitätserzeugnis von langer Lebensdauer, dass unter Berücksichtigung der Produktionsstandards gemäß den EU-Richtlinien hergestellt wurde. Wir bitten Sie, die nachstehenden Installations- und Wartungsvorschriften, sowie die Pflegetipps genau zu beachten.

Garantiebedingungen:

Das Produkt steht in seiner Herstellart, Funktion und Materialbeschaffenheit ab dem Kaufdatum für die Dauer von 5 Jahren unter Garantie. Die Garantie verpflichtet uns, bei berechtigter Beanstandung, zur kostenlosen Lieferung von Ersatzteilen oder einer einwandfreien Armatur gegen Rückgabe des fehlerhaften Artikels. Nicht unter Garantie stehen Verschleißteile (z. B. Strahlregler), Schäden verursacht durch eine nicht fachgerechte Montage, unsachgemäße Behandlung und Pflege.

Bei der Installation ist zu beachten, dass das Wassernetz mit einem Filtersystem ausgerüstet ist, der die Armatur vor dem Eindringen von Fremdkörpern schützt. Bei Neuinstallationen bzw. Änderungen am Rohrnetz ist gemäß DIN 1988 vor der Installation der Sanitärarmaturen die fachgerechte Spülung der wasserführenden Leitungen durchzuführen. Bei Missachtung führen ansonsten eindringende Fremdpartikel unweigerlich zur Beschädigung der Kartusche.

Dieses Garantie-Zertifikat kann nur mit dem entsprechenden Rechnungsbeleg akzeptiert werden. Die Übernahme von Garantieverpflichtungen setzt außerdem voraus, dass die DIBL' Armaturen durch einen autorisierten Sanitärinstallations-Fachbetrieb fachgerecht montiert wurden.

Pflegetipps:

Verchromte, vergoldete und farbige Oberflächen sind empfindlich gegen kalklösende Mittel, säurehaltige Putzmittel und alle Arten von Scheuermitteln. Wir empfehlen Ihnen kleine Verschmutzungen nur mit klarem Wasser oder einer neutralen Seifenlauge zu entfernen. Reinigen Sie die Armatur anschließend mit einem weichen Baumwolltuch. Kalkablagerungen an Ihrer Armatur entfernen Sie bitte mit DIBL'clean oder einem neutralen Haushaltsreiniger. Bei einer Verminderung der Wassermenge, reinigen Sie den Luftsprudler bitte ebenfalls mit DIBL'clean oder einem neutralen Haushaltsreiniger. Den DIBL'clean Kalkreiniger erhalten Sie bei Ihrem ortsansässigen Sanitärinstallations-Fachbetrieb.

Drehen Sie die S-Anschlüsse mit dem Anschlussgewinde $\frac{1}{2}$ " (4) im Uhrzeigersinn unter Verwendung von Dichthanf bzw. Dichtband in die entsprechenden Wandanschlüsse. Ziehen Sie diese bitte mit dem entsprechenden Montageschlüssel gut handfest an. Drehen Sie dann die Messing-Schraubrossetten (4) mit dem $\frac{3}{4}$ "-Gewinde auf die S-Anschlüsse bis diese bündig zur Wand abschließen. Legen Sie die Fiberringdichtungen $\frac{3}{4}$ " (6) in die Anschlussmutter der Aufputzbatterie und schrauben Sie dann die Anschlussmutter im Uhrzeigersinn gut handfest auf die S-Anschlüsse (4). Montieren Sie abschließend das Brausezubehör (nicht im Lieferumfang enthalten).

Die Thermostatabatterie ist auf 38° Celsius werksseitig vorjustiert und muss bei der Installation nicht mehr eingestellt werden! Die Thermostatabatterie ist generell zum Betrieb in Verbindung mit einem hydraulischen Durchlauferhitzer geeignet. Eine Kombination mit einem elektronischen Durchlauferhitzer wird nicht empfohlen, da Sie hierbei kein reines Kaltwasser an der Zapfstelle erhalten.

Achtung! Vor der Montage der Sanitärarmatur gewährleisten Sie die fachgerechte Spülung des wasserführenden Rohrnetzes. Schließen Sie zur Unterbrechung des Wasserzuflusses vor der Montage die entsprechenden Absteller.

Kontrollieren Sie abschließend die Dichtigkeit der installierten Zulaufverbindungen und auch die Dichtigkeit der vorgenommenen Ablaufverbindungen!

Achtung: Lassen Sie Reparaturen generell durch einen autorisierten Sanitärinstallations-Fachbetrieb durchführen. DIBL' Ersatz- und Zubehörteile erhalten Sie bis zu 10 Jahre für Aufputz- bzw. 15 Jahre für Unterputzarmaturen nach Auslaufen der Serie bei einem autorisierten Sanitärinstallations-Fachbetrieb.

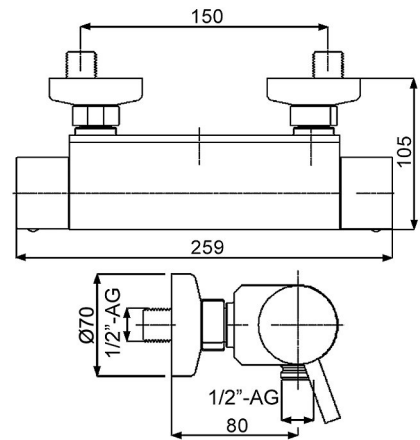
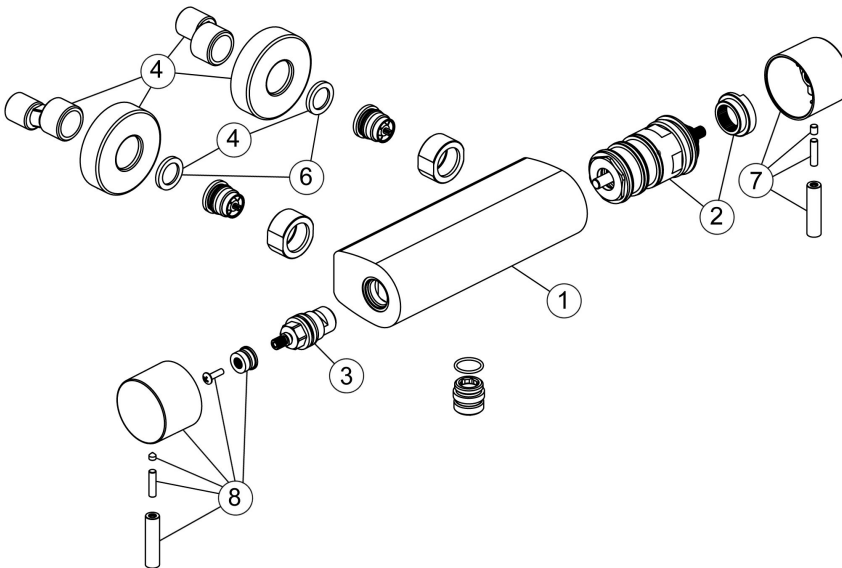
Technische Daten

DIBL'pur Thermostat-Brausebatterie Aufputz (Art.-Nr. 173901)

- Oberflächen mit Trinkwasserkontakt frei von Nickelbeschichtung gemäß aktueller TrinkwV
- Verbrennungsschutz durch wärmeisolierten Armaturenkörper
- Keramik-Innenoberteil 1/2" mit 90° Drehbereich zur Mengenregulierung (Artikel 092500)
- Ultem-Dehnstoff-Thermoelement mit Sicherheitsstop bei 38° Celsius (Artikel 091100)
- Minimale Wassertemperatur 5° Celsius und maximale Wassertemperatur 70° Celsius
- Erforderlicher Arbeitsdruck von minimal 0,1 bar bis maximal 5,0 bar
- Edelstahl-Schmutzfangsiebe für gereinigten Wassereintritt
- Mittiger Brauseabgang unten mit 1/2" Außengewinde
- S-Anschlüsse 1/2" AG x 3/4" AG und Design-Messing-Wandrosetten Ø 70 mm x 25 mm
- Messingguss-Griffhebel mit verdeckter Befestigung mit rundem Messingguss-Griffstück
- Ausladung Brauseanschluss 80 mm - Gesamtlänge 105 mm x Gesamtbreite 259 mm
- Stichmaß 150 mm (+/- 20 mm)
- Eigensicher gegen Rückfließen durch integrierten Rückflussverhinderer
- Geeignet zur Kombination mit handelsüblichen, hydraulischen Durchlauferhitzern
- Durchflussrate 25,2 Liter Mischwasser pro Minute bei 3 bar Wasserdruck



38°C



2	091100	DIBL'fix Dehnstoff-Thermoelement
3	092500	DIBL'fix Universal Keramik-Innenoberteil 1/2", 90°-Drehbereich
4	017101	DIBL'fix S-Anschluss mit Schalldämpfer und runder Messing-Rosette, chrom
6	038500	DIBL'fix Fiberring-Dichtung 3/4", einsetzbar in der Sanitärinstallation
7	075401	DIBL'fix Messing-Griff zur Temperaturregulierung, mit Griffstück und Befestigungsschraube, chrom
8	075301	DIBL'fix Messing-Griff zur Mengenregulierung, mit Griffstück und Befestigungsschraube, chrom