

## Montageanleitung, Pflegeanleitung und Garantie-Zertifikat DIBL'pur Thermostat-Brause-Einheit zur Unterputzmontage (Art.-Nr. 177201)

Sehr geehrte Kundin, sehr geehrter Kunde,

herzlichen Glückwunsch! Sie haben mit einer Armatur von DIBL' eine hervorragende Wahl getroffen. Es handelt sich hierbei um ein Qualitätserzeugnis von langer Lebensdauer, dass unter Berücksichtigung der Produktionsstandards gemäß den EU-Richtlinien hergestellt wurde. Wir bitten Sie, die nachstehenden Installations- und Wartungsvorschriften, sowie die Pflegetipps genau zu beachten.

### Garantiebedingungen:

Das Produkt steht in seiner Herstellart, Funktion und Materialbeschaffenheit ab dem Kaufdatum für die Dauer von 5 Jahren unter Garantie. Die Garantie verpflichtet uns, bei berechtigter Beanstandung, zur kostenlosen Lieferung von Ersatzteilen oder einer einwandfreien Armatur gegen Rückgabe des fehlerhaften Artikels. Nicht unter Garantie stehen Verschleißteile (z. B. Luftsprudler), Schäden verursacht durch eine nicht fachgerechte Montage, unsachgemäße Behandlung und Pflege.

Bei der Installation ist zu beachten, dass das Wassernetz mit einem Filtersystem ausgerüstet ist, der die Armatur vor dem Eindringen von Fremdkörpern schützt. Bei Neuninstallationen bzw. Änderungen am Rohrnetz ist gemäß DIN 1988 vor der Installation der Sanitärarmaturen die fachgerechte Spülung der wasserführenden Leitungen durchzuführen. Bei Missachtung führen ansonsten eindringende Fremdpartikel unweigerlich zur Beschädigung der Kartusche.

**Dieses Garantie-Zertifikat kann nur mit dem entsprechenden Rechnungsbeleg akzeptiert werden. Die Übernahme von Garantieverpflichtungen setzt außerdem voraus, dass die DIBL' Armaturen durch einen autorisierten Sanitärinstallations-Fachbetrieb fachgerecht montiert wurden.**

### Pflegetipps:

Verchromte, vergoldete und farbige Oberflächen sind empfindlich gegen kalklösende Mittel, säurehaltige Putzmittel und alle Arten von Scheuermitteln. Wir empfehlen Ihnen kleine Verschmutzungen nur mit klarem Wasser oder einer neutralen Seifenlauge zu entfernen. Reinigen Sie die Armatur anschließend mit einem weichen Baumwolltuch. Kalkablagerungen an Ihrer Armatur entfernen Sie bitte mit DIBL'clean oder einem neutralen Haushaltsreiniger. Bei einer Verminderung der Wassermenge, reinigen Sie den Luftsprudler bitte ebenfalls mit DIBL'clean oder einem neutralen Haushaltsreiniger. Den DIBL'clean Kalkreiniger erhalten Sie bei Ihrem ortsansässigen Sanitärinstallations-Fachbetrieb.

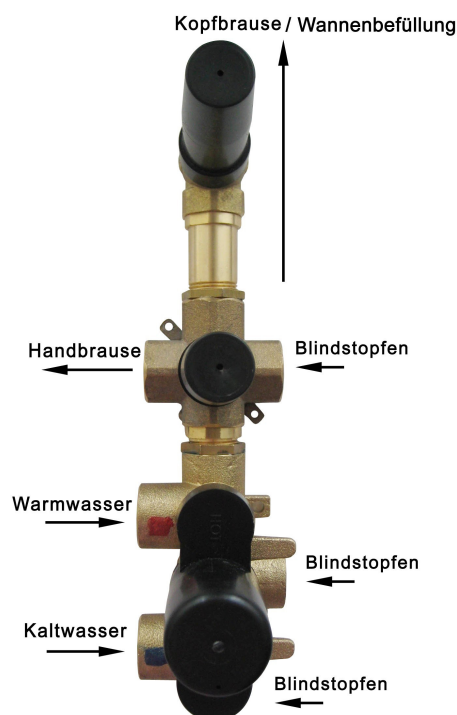
**Achtung!** Vor der Montage der Sanitärarmatur gewährleisten Sie die fachgerechte Spülung des wasserführenden Rohrnetzes. Schließen Sie zur Unterbrechung des Wasserzuflusses vor der Montage die entsprechenden Absteller.

**ROHINSTALLATION:** Achten Sie bei der Montage der Unterputz-Einbaukörper-Einheit auf die richtige Einbautiefe. Informieren Sie sich vor dem Einbau über die Stärke der vorgesehenen Wandverkleidung wie zum Beispiel der Wandfliesen oder der Natursteinplatten und berücksichtigen Sie diese Angaben bei der Einbautiefe des Unterputz-Einbaukörpers. Nach der Montage des Unterputz-Einbaukörpers ist nur noch eine Verstellbarkeit von 20 mm ohne Verlängerungssatz möglich. Achten Sie darauf dass der Einbaukörper richtig in Lot und Waage befestigt wird. Achten Sie auf die richtige Fixierung der Unterputz-Einbaukörper-Einheit am Mauerwerk oder am Ständerwerk. Schließen Sie dann die Kaltwasserleitung unten links am Thermostatkörper und die Warmwasserleitung oben links am Thermostatkörper an. Beachten Sie hierbei die Markierungen auf dem Einbaukörper und auf den Schutzkappen. Das mittlere Ventil ist für den Anschluss der Handbrause vorgesehen. Schließen Sie die abgehende Mischwasserleitung für die Handbrause auf der linken Seite oder auf der rechten Seite des mittleren Regulierventils an. Montieren Sie dann den beiliegenden Verschlussstopfen auf dem linken oder dem rechten Abgang. Schließen Sie den Abgang für die Kopfbrause oder alternativ für die Befüllung der Badewanne am Abgang des oberen Regulierventils an. Überprüfen Sie die korrekte Funktionsweise der Armatur und die Dichtheit der Installation bevor Sie die Arbeiten nach der Rohinstallation vornehmen. Nach dem korrekten Anschluss kann der Hohlraum mit Isoliermaterial gedämmt werden. Achten Sie darauf, dass keine Schallübertragung zwischen den Leitungen, der Unterputz-Einbaukörper-Einheit und dem Isoliermaterial erfolgen kann.

**FEININSTALLATION:** Ziehen Sie die Schutzkappen von der Unterputz-Einbaukörper-Einheit und entsorgen Sie diese bitte korrekt im Hausmüll. Befestigen Sie die selbstklebende Dichtung in der Aussparung auf der Rückseite der Messing-Schubrosette (3) und schieben Sie diese dann über die Ventile und den Thermostatkörper bündig bis zur Wand. Montieren Sie die Hülse (4) auf den Ventilen für die Mengenregulierung. Stecken Sie dann den Messinggriff (7) auf die Aufnahme des Thermostats (2). Achten Sie darauf dass die Temperaturangabe auf dem Griff mit der tatsächlichen Wassertemperatur übereinstimmt. Die Batterie ist werksseitig vorjustiert, d. h. bei der korrekten Montage des Griffs entspricht die 38° Celsius-Sicherheitssperre auch dieser Wassertemperatur. Fixieren Sie den Griff (7) mit der Sechskantschraube (6) und drücken Sie dann das Abdeckplättchen (6) in dieses Befestigungsloch. Stecken Sie dann die beiden Messinggriffe (5) auf die Aufnahme der Mengenregulierventile und fixieren Sie diese mit der Sechskantschraube (6). Drücken Sie dann die Abdeckkappe (6) in den Griff. Montieren Sie dann das Rohbauteil des Unterputz-Wandanschlussbogens auf die dafür vorgesehene Zuleitung. Schieben Sie die Messingrosette über das Rohbauteil bündig bis zur Wand. Schieben Sie dann das Fertigteil des Unterputz-Wandanschlussbogens auf das Rohbauteil und fixieren Sie es mit der Sechskantschraube.

**Die Thermostatabatterie ist auf 38° Celsius werksseitig vorjustiert und muss bei der Installation nicht mehr eingestellt werden! Die Thermostatabatterie ist generell zum Betrieb in Verbindung mit einem hydraulischen Durchlauferhitzer geeignet. Eine Kombination mit einem elektronischen Durchlauferhitzer wird nicht empfohlen, da Sie hierbei kein reines Kaltwasser an der Zapfstelle erhalten.**

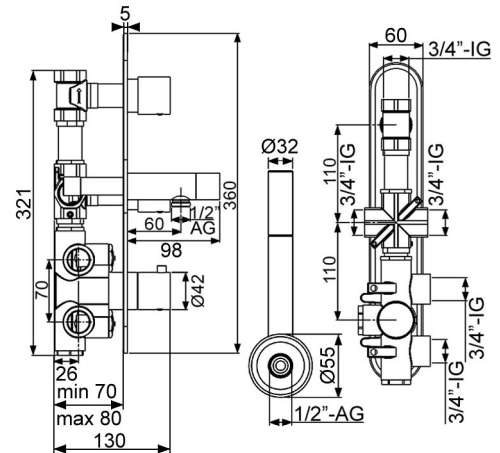
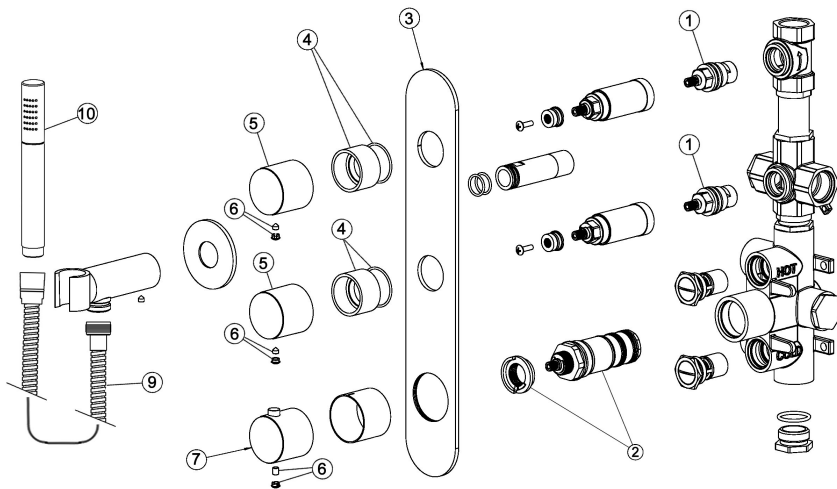
**Achtung:** Lassen Sie Reparaturen generell durch einen autorisierten Sanitärinstallations-Fachbetrieb durchführen. DIBL' Ersatz- und Zubehörteile erhalten Sie bis zu 10 Jahre für Aufputz- bzw. 15 Jahre für Unterputzarmaturen nach Auslaufen der Serie bei einem autorisierten Sanitärinstallations-Fachbetrieb.



## Technische Daten

### DIBL'pur Thermostat-Brause-Einheit zur Unterputzmontage (Art.-Nr. 177201)

- Oberflächen mit Trinkwasserkontakt frei von Nickelbeschichtung gemäß aktueller TrinkwV
- Bestehend aus Messingguss-Einbaukörper-Einheit im Wandeinbaukasten und Fertigteilen inklusive Wandanschlussbogen, Kunststoff-Stabhandbrause und Metallbrauseschlauch
- Ovale Messing-Schubrosette 360 mm x 60 mm x 5 mm mit Wanddichtung
- Einbautiefe Einbaukörper min. 70 mm bis max. 80 mm (Verstellbereich Rosette 10 mm)
- Zwei Mengenregulierventile mit jeweils 90°-Keramikoberteil (Artikel 092500) zum Anschluss von zwei Abgangsanschlüssen zur zeitgleichen Nutzung
- Ultem-Dehnstoff-Thermoelement mit Sicherheitsstop bei 38° Celsius (Artikel 076600)
- Mit Brauseset bestehend aus Messing-Unterputz-Wandanschlussbogen mit integriertem, starrem Messing-Brausehalter, Kunststoff-Einstrahl-Antikalk-Stabhandbrause und verstärktem Metallbrauseschlauch 1500 mm (Artikel 868201)
- Minimale Wassertemperatur 5° Celsius und maximale Wassertemperatur 70° Celsius
- Eigensicher gegen Rückfließen durch integrierte Rückflussverhinderer
- Durchflussrate 23,3 Liter Mischwasser pro Minute bei 3 bar Wasserdruck
- Optionales Zubehör = Verlängerungssatz 30 mm (Artikel 077601)



1	092500	DIBL'fix Universal Keramik-Innenoberteil 90°
2	076600	DIBL'fix Dehnstoff-Thermoelement
3	096701	DIBL'fix Messing-Wand-Schubrosette, Bauhöhe 360 mm x Breite 60 mm, chrom
4	096601	DIBL'fix Messing-Schraubhülse, mit Dichtung, passend zu Ventilen zur Mengenregulierung, chrom
5	096501	DIBL'fix Messing-Griff zur Mengenregulierung, chrom
6	095801	DIBL'fix Markierungsplättchen und Sechskantschraube, chrom
7	095701	DIBL'fix Messing-Griff zur Temperaturregulierung, chrom
9	857601	DIBL'fit Metallbrauseschlauch 1500 mm, verstärkte Ausführung, chrom
10	727301	DIBL'fit Kunststoff-Einstrahl-Antikalk-Stabhandbrause, chrom