

Montageanleitung, Pflegeanleitung und Garantie-Zertifikat **DIBL'tech Einhebel-Dreilochbatterie zur Wannensrand- und Fliesenbankmontage (Art.-Nr. 502101)**



Sehr geehrte Kundin, sehr geehrter Kunde,

herzlichen Glückwunsch! Sie haben mit einer Armatur von DIBL' eine hervorragende Wahl getroffen. Es handelt sich hierbei um ein Qualitätserzeugnis von langer Lebensdauer, dass unter Berücksichtigung der Produktionsstandards gemäß den EU-Richtlinien hergestellt wurde. Wir bitten Sie, die nachstehenden Installations- und Wartungsvorschriften, sowie die Pflegetipps genau zu beachten.

Garantiebedingungen:

Das Produkt steht in seiner Herstellart, Funktion und Materialbeschaffenheit ab dem Kaufdatum für die Dauer von 5 Jahren unter Garantie. Die Garantie verpflichtet uns, bei berechtigter Beanstandung, zur kostenlosen Lieferung von Ersatzteilen oder einer einwandfreien Armatur gegen Rückgabe des fehlerhaften Artikels. Nicht unter Garantie stehen Verschleißteile (z. B. Strahlregler), Schäden verursacht durch eine nicht fachgerechte Montage, unsachgemäße Behandlung und Pflege.

Bei der Installation ist zu beachten, dass das Wassernetz mit einem Filtersystem ausgerüstet ist, der die Armatur vor dem Eindringen von Fremdkörpern schützt. Bei Neuinstallationen bzw. Änderungen am Rohrnetz ist gemäß DIN 1988 vor der Installation der Sanitärarmaturen die fachgerechte Spülung der wasserführenden Leitungen durchzuführen. Bei Missachtung führen ansonsten eindringende Fremdpartikel unweigerlich zur Beschädigung der Kartusche.

Dieses Garantie-Zertifikat kann nur mit dem entsprechenden Rechnungsbeleg akzeptiert werden. Die Übernahme von Garantieverpflichtungen setzt außerdem voraus, dass die DIBL' Armaturen durch einen autorisierten Sanitärinstallations-Fachbetrieb fachgerecht montiert wurden.

Pflegetipps:

Verchromte, vergoldete und farbige Oberflächen sind empfindlich gegen kalklösende Mittel, säurehaltige Putzmittel und alle Arten von Scheuermitteln. Wir empfehlen Ihnen kleine Verschmutzungen nur mit klarem Wasser oder einer neutralen Seifenlauge zu entfernen. Reinigen Sie die Armatur anschließend mit einem weichen Baumwolltuch. Kalkablagerungen an Ihrer Armatur entfernen Sie bitte mit DIBL'clean oder einem neutralen Haushaltessig. Bei einer Verminderung der Wassermenge, reinigen Sie den Strahlregler bitte ebenfalls mit DIBL'clean oder einem neutralen Haushaltsreiniger. Den DIBL'clean Kalkreiniger erhalten Sie bei Ihrem ortsansässigen Sanitärinstallations-Fachbetrieb.

Achtung! Vor der Montage der Sanitärarmatur gewährleisten Sie die fachgerechte Spülung des wasserführenden Rohrnetzes. Schließen Sie zur Unterbrechung des Wasserzuflusses vor der Montage die entsprechenden Absteller.

ACHTUNG: Wird die Wannensrandbatterie auf den Fliesensockel und nicht auf den Wannensrand montiert, muss zur Stabilisierung der DIBL'fix Edelstahl-Einbaurahmen zur Fliesenbankmontage mit der Artikelnummer 702400 verwendet werden.

Drehen Sie die flexiblen Anschlussschläuche (8) im Uhrzeigersinn in die dafür vorgesehenen Anschlussbohrungen auf der Unterseite des Armaturenkörpers der Einhebelmischereinheit (1). Beachten Sie den korrekten Anschluss von Kaltwassereingang (rechte Bohrung), Warmwassereingang (linke Bohrung) und Mischwasserabgang (mittige Bohrung). Montieren Sie die flexiblen Anschlussschläuche (8) gut handfest im Armaturenkörper (1), aber verwenden Sie keine Zange zur weiteren Fixierung, da ansonsten die O-Ringe der flexiblen Anschlussschläuche gequetscht werden und es somit zu Undichtigkeiten bei den flexiblen Anschlussschläuchen kommen kann.

Schrauben Sie den Befestigungsbolzen (7) bis zum Anschlag in das dafür vorgesehene Befestigungsloch auf der Unterseite des Armaturenkörpers der Einhebelmischereinheit (1). Achten Sie auf die richtig feste Fixierung des Befestigungsbolzens (7). Bei Armaturen mit zwei Befestigungsbolzen nehmen Sie die Montage gleichlautend auch für den zweiten Befestigungsbolzen vor. Sollte der Dichtungsring auf der Unterseite des Armaturenkörpers (1) noch nicht vormontiert sein, dann schieben Sie den Dichtungsring über die flexiblen Anschlussschläuche (8) und über den Befestigungsbolzen (7) bis zur Unterseite des Armaturenkörpers. Drücken Sie den Dichtungsring (14) in die dafür vorgesehene Einkerbung an der Unterseite des Armaturenkörpers (1).

Stecken Sie nun die Einhebelmischereinheit vorsichtig in die dafür vorgesehene Lochbohrung Ihrer Badewanne. Halten Sie die Armatur bis zur endgültigen Fixierung mit Ihrer Hand fest, damit sie nicht in die Badewanne kippen kann. Schieben Sie von der Badewannenunterseite aus den Dichtungshalbmond und danach den Befestigungs-Metallhalbmond aus dem Befestigungsset (7) auf den Befestigungsbolzen. Schrauben Sie danach die Sechskantverschraubung auf den Befestigungsbolzen. Vor der endgültigen Fixierung der Armatur richten Sie diese bitte entsprechend auf Ihrer Badewanne aus. Nach der korrekten Ausrichtung der Armatur ziehen Sie die Sechskantverschraubung gut handfest mit dem entsprechenden Schraubenschlüssel fest. Kontrollieren Sie abschließend noch einmal den korrekten und festen Sitz der Armatur.

Lösen Sie die Sechskantschraube auf der Rückseite im Gusskörper des Wannensrandauslaufs (16) und schrauben Sie die Messing-Verteilereinheit gegen den Uhrzeigersinn lose und ziehen Sie diese Einheit dann aus dem Auslauf. Schrauben Sie dann die Befestigungsschraubung (19) mit der glatten Seite nach oben ein Stück auf das obige Gewinde der Verteilereinheit und stecken Sie die Einkerbung der Messing-Sechskantverschraubung. Stecken Sie nun den Gusskörper des Wannensrandauslaufs (16) vorsichtig in die dafür vorgesehene Lochbohrung Ihrer Badewanne. Achten Sie darauf, dass beide Dichtungen dabei richtig in den Einkerbungen auf der Unterseite des Auslaufs sitzen. Halten Sie den Auslauf bis zur endgültigen Fixierung mit Ihrer Hand fest, damit er nicht in die Badewanne kippen kann. Stecken Sie von der Badewannenunterseite aus die Verteilereinheit wieder komplett in den Auslauf und drehen Sie die Verteilereinheit gut handfest in den Auslauf. Fixieren Sie die Sechskantschraube auf der Rückseite des Auslaufs, und drücken Sie dann die Abdeckkappe in dieses Loch. Fixieren Sie dann die Befestigungsschraubung (19) auf dem Gewinde der Verteilereinheit bis zur Unterseite der Badewanne. Vor der endgültigen Fixierung des Auslaufs richten Sie diesen bitte entsprechend auf Ihrer Badewanne aus. Nach der korrekten Ausrichtung des Auslaufs ziehen Sie die Sechskantverschraubung gut handfest mit dem entsprechenden Schraubenschlüssel fest. Kontrollieren Sie abschließend noch einmal den korrekten und festen Sitz der Armatur. Montieren Sie dann den flexiblen Anschlussschlauch (11) mit dem 1/2"-Überwurfgewinde unter Verwendung der entsprechenden Dichtung an den unteren Abgang der Verteilereinheit. Verbinden Sie den flexiblen Anschlussschlauch des Mischwasserabgangs (mittiger Anschlussschlauch) der Einhebelmischereinheit (1) mit dem seitlichen Abgang der Verteilereinheit des Auslaufs (16). Verwenden Sie hierzu die entsprechend mitgelieferten Dichtungen (9). Nehmen Sie die Montage der flexiblen Anschlussschläuche wie oben beschrieben vor.

Stecken Sie dann die Wannensrand-Durchführungseinheit (13) in die dafür vorgesehene Lochbohrung Ihrer Badewanne und fixieren Sie diese von der Unterseite mit der Befestigungsschraubung. Nehmen Sie die Fixierung der Durchführungseinheit (13) wie zuvor bei der Einhebelmischereinheit bzw. beim Auslauf vor. Schieben Sie dann den Nylon-Auszugbrauseschlauch (12) von oben durch die Durchführungseinheit (13). Fixieren Sie das Außengewinde M 15 des Auszugbrauseschlauchs (12) unter Verwendung der entsprechenden Dichtungen mit dem flexiblen Anschlussschlauch (11) des unteren Abgangs des Auslaufs. Legen Sie die entsprechende Dichtung in das Innengewinde M 15 des Messing-Winkels (14) und montieren Sie es auf den Nylon-Auszugbrauseschlauch (12). Stecken Sie die Dichtung in das 1/2"-Überwurf-Innengewinde des Winkels (14) und montieren Sie die Handbrause (15) gut handfest auf den Messing-Winkel (14). Schieben Sie die Handbrause (15) mit dem Messing-Winkel (14) dann in die Durchführungseinheit (13).

Schließen Sie jetzt die flexiblen Anschlussschläuche (8) an die jeweiligen Eckventile. Beachten Sie den korrekten Anschluss des rechten flexiblen Anschlussschlauchs an das rechte Eckventil mit der Kaltwasserzufuhr. Auf der linken Seite schließen Sie bitte gleichlautend die Warmwasserzufuhr an. Fixieren Sie die Überwurfschraubungen der flexiblen Anschlussschläuche im Uhrzeigersinn auf den Verschraubungen der Eckventile gut handfest. Nach dem korrekten Anschluss öffnen Sie wieder die Wasserzufuhr an den beiden Eckventilen.

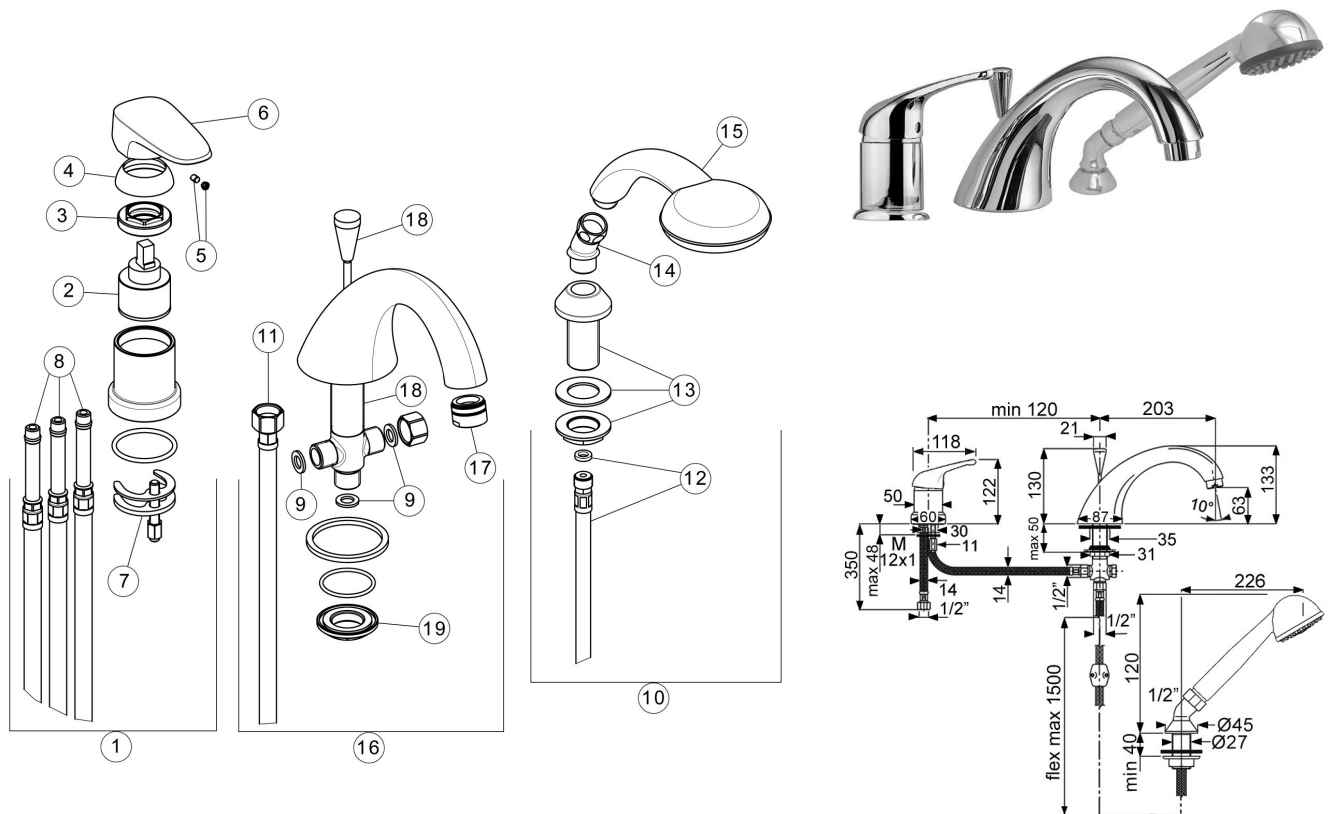
Kontrollieren Sie abschließend die Dichtigkeit der installierten Zulaufverbindungen und auch die Dichtigkeit der vorgenommenen Ablaufverbindungen!

Achtung: Lassen Sie Reparaturen generell durch einen autorisierten Sanitärinstallations-Fachbetrieb durchführen. DIBL' Ersatz- und Zubehörteile erhalten Sie bis zu 10 Jahre für Aufputz- bzw. 15 Jahre für Unterputzarmaturen nach Auslaufen der Serie bei einem autorisierten Sanitärinstallations-Fachbetrieb.

Technische Daten

DIBL'tech Einhebel-Dreilochbatterie zur Wannenrand- und Fliesenbankmontage (Art.-Nr. 502101)

- Bauteile aus entzinkungsarmen Messing (MS 63) und aus hochwertigem Kunststoff
- Bestehend aus Einhebelmischereinheit, Gussauslauf und Schlauchbrauseset
- Keramikkartusche mit Normalfunktion (Artikelnummer 005300)
- Zusätzlich variabel einstellbare Mengenbegrenzung und Temperaturbegrenzung
- Fester Gussauslauf, Ausladung 203 mm, Bauhöhe 133 mm - Luftsprudler M 28 x 1
- Außendurchmesser Einzelkomponenten = Einhebelmischereinheit - 60 mm, Gussauslauf - 87 mm, Schlauchbrauseset - 45 mm
- Automatische Umstellfunktion Wanne - Brause über Zugstange im Gussauslauf
- Eigensicher gegen Rückfließen durch integrierten Rückflussverhinderer
- Schlauchbrauseset mit Kunststoff-Einstrahl-Antikalk-Handbrause (Artikelnummer 090001)
- Inklusive vollständigem Anschlusszubehör und Verbindungszubehör
- Fliesenbankmontage nur unter Verwendung der Montageplatte (Artikelnummer 702400)
- Durchflussrate 18,1 Liter pro Minute Mischwasser (Auslauf) bzw. 11,2 Liter pro Minute Mischwasser (Schlauchbrauseset) bei 3 bar Wasserdruck



1	500101	DIBL'tech Einhebelmischereinheit zur Wannenrandmontage, chrom
2	005300	DIBL'fix Keramikkartusche 42 mm - Normalfunktion, mit einem Fixpunkt, ohne Sockel
3	005500	DIBL'fix Messing-Sechskantverschraubung zur Fixierung der Keramikkartusche im Armaturenkörper, passend zur Kartuschengröße 42 mm
4	006201	DIBL'fix Kunststoff-Schraub-Abdeckkappe zur Montage auf dem Armaturenkörper, passend zur Kartuschengröße 42 mm, chrom
5	080000	DIBL'fix Kunststoff-Markierungsplättchen blau / rot und Sechskantschraube zur Fixierung des Griffhebels
6	000401	DIBL'fix Griff zur Serie DIBL'tech, Griffaufnahme passend zur Kartuschengröße 40 mm und Kartuschengröße 42 mm, chrom
7	082600	DIBL'fix Befestigungsset, mit einem Messing-Befestigungsbolzen, mit einem Messing-Sechskant
8	010301	DIBL'fix Flexibler Edelstahl-Anschlusschlauch 1/2"-IG x M 12 x 350 mm, mit verlängerter Metallhülse, chrom
9	036800	DIBL'fix Fiberring-Dichtung 1/2", einsetzbar in der Sanitärinstallation
10	090001	DIBL'fit Schlauchbrauseset zur Wannenrandmontage, mit Einstrahl-Antikalk-Handbrause, chrom
11	010401	DIBL'fix Flexibler Edelstahl-Anschlusschlauch 1/2"-IG x M 15-IG x 600 mm, chrom
12	085700	DIBL'fix Nylon-Auszugbrauseschlauch M 15 AG x M 15 AG, Länge 1500 mm
13	012601	DIBL'fix Messing-Durchführungseinheit zum Nylon-Auszugbrauseschlauch, passend zum Wannenrand-Schlauchbrauseset, mit Befestigungsset, chrom
14	012501	DIBL'fix Winkel zum Schlauchbrauseset, 1/2"-Überwurf-IG zur Aufnahme der Handbrause, M 15-IG zur Aufnahme des Nylon-Auszugbrauseschlauchs, chrom
15	856401	DIBL'fit Einstrahl-Antikalk-Handbrause, chrom
16	702701	DIBL'fix Gussauslauf zur Wannenrandmontage, Ausladung 203 mm, chrom
17	002201	DIBL'fix Standard-Luftsprudler Außengewinde M 28 x 1, chrom
18	012101	DIBL'fix Umstellung mit Zugstange und Messing-Betätigungs-knopf, passend zum DIBL'fix Wannenrand-Auslauf 702701, chrom
19	082900	DIBL'fix Befestigungsset, bestehend aus Messing-Befestigungsverschraubung und Gummidichtung, passend zu allen Befestigungsbolzen mit 3/4"-AG

DIBL' GmbH, Rückertstr. 18 a/b, 58675 Hemer

Telefon = 02372-969846 – Telefax = 02372-969848 – E-Mail = info@dibl-armaturen.de – Internet = www.dibl-armaturen.de
 Amtsgericht Iserlohn HRB 2447 – Geschäftsführer Björn Langendorf – Sitz Hemer