



## **Montageanleitung, Pflegeanleitung und Garantie-Zertifikat** **DIBL<sup>tech</sup> Einhebel-Spültischbatterie, Geräteabsperrventil, Niederdruck (Art.-Nr. 505401)**

Sehr geehrte Kundin, sehr geehrter Kunde,

herzlichen Glückwunsch! Sie haben mit einer Armatur von DIBL<sup>tech</sup> eine hervorragende Wahl getroffen. Es handelt sich hierbei um ein Qualitätserzeugnis von langer Lebensdauer, das unter Berücksichtigung der Produktionsstandards gemäß den EU-Richtlinien hergestellt wurde. Wir bitten Sie, die nachstehenden Installations- und Wartungsvorschriften, sowie die Pflege Tipps genau zu beachten.

### Garantiebedingungen:

Das Produkt steht in seiner Herstellart, Funktion und Materialbeschaffenheit ab dem Kaufdatum für die Dauer von 5 Jahren unter Garantie. Die Garantie verpflichtet uns, bei berechtigter Beanstandung, zur kostenlosen Lieferung von Ersatzteilen oder einer einwandfreien Armatur gegen Rückgabe des fehlerhaften Artikels. Nicht unter Garantie stehen Verschleißteile (z. B. Luftsprudler), Schäden verursacht durch eine nicht fachgerechte Montage, unsachgemäße Behandlung und Pflege.

Bei der Installation ist zu beachten, dass das Wassernetz mit einem Filtersystem ausgerüstet ist, der die Armatur vor dem Eindringen von Fremdkörpern schützt. Bei Neuinstallationen bzw. Änderungen am Rohrnetz ist gemäß DIN 1988 vor der Installation der Sanitärarmaturen die fachgerechte Spülung der wasserführenden Leitungen durchzuführen. Bei Missachtung führen ansonsten eindringende Fremdpartikel unweigerlich zur Beschädigung der Kartusche.

**Dieses Garantie-Zertifikat kann nur mit dem entsprechenden Rechnungsbeleg akzeptiert werden. Die Übernahme von Garantieverpflichtungen setzt außerdem voraus, dass die DIBL<sup>tech</sup> Armaturen durch einen autorisierten Sanitärinstallations-Fachbetrieb fachgerecht montiert wurden.**

### Pflege Tipps:

Verchromte, vergoldete und farbige Oberflächen sind empfindlich gegen kalklösende Mittel, säurehaltige Putzmittel und alle Arten von Scheuermitteln. Wir empfehlen Ihnen kleine Verschmutzungen nur mit klarem Wasser oder einer neutralen Seifenlauge zu entfernen. Reinigen Sie die Armatur anschließend mit einem weichen Baumwolltuch. Kalkablagerungen an Ihrer Armatur entfernen Sie bitte mit DIBL<sup>tech</sup> clean oder einem neutralen Haushaltsreiniger. Bei einer Verminderung der Wassermenge, reinigen Sie den Luftsprudler bitte ebenfalls mit DIBL<sup>tech</sup> clean oder einem neutralen Haushaltsreiniger. Den DIBL<sup>tech</sup> clean Kalkreiniger erhalten Sie bei Ihrem ortsansässigen Sanitärinstallations-Fachbetrieb.

**Achtung!** Vor der Montage der Sanitärarmatur gewährleisten Sie die fachgerechte Spülung des wasserführenden Rohrnetzes. Schließen Sie zur Unterbrechung des Wasserzuflusses vor der Montage die entsprechenden Absteller.

### **Speziell bei Niederdruckbatterien achten Sie bitte auf den richtigen Anschluss der flexiblen Anschlussschläuche (12):**

**Anschlussschlauch 1:** Der flexible Anschlussschlauch „1“ (12) „mit der Markierung blauer Pfeil in Richtung der Armatur“ ist für den Anschluss an das Eckventil. Dieser muss in die mittige Bohrung im Armaturenkörper gegenüber der Bohrung für den Befestigungsbolzen montiert werden.

**Anschlussschlauch 2:** Der flexible Anschlussschlauch „2“ (12) „mit der Markierung blauer Pfeil in die Gegenrichtung der Armatur“ ist für den Anschluss an die Kaltwasserseite des Elektro-Untertischspeichers vorgesehen. Dieser muss in die linke Bohrung im Armaturenkörper (bei Ansicht auf die Armatur von vorne) montiert werden.

**Anschlussschlauch 3:** Der flexible Anschlussschlauch „3“ (12) „mit der Markierung roter Pfeil in Richtung der Armatur“ ist für den Anschluss an die Warmwasserseite des Elektro-Untertischspeichers vorgesehen. Dieser muss in die rechte Bohrung im Armaturenkörper (bei Ansicht auf die Armatur von vorne) montiert werden.

Stecken Sie nun die Armatur vorsichtig in das Hahnloch Ihres Spültisches. Halten Sie die Armatur bis zur endgültigen Fixierung mit Ihrer Hand fest, damit sie nicht in den Spültisch kippen kann. Schieben Sie von der Spültischunterseite aus die Dichtung, die Fiberring-Dichtung und dann die Unterlegscheibe aus dem Befestigungsset (13) auf den Befestigungsbolzen. Schrauben Sie danach die Sechskantverschraubung auf den Befestigungsbolzen. Vor der endgültigen Fixierung der Armatur richten Sie diese bitte entsprechend auf Ihrem Spültisch aus. Nach der korrekten Ausrichtung der Armatur ziehen Sie die Sechskantverschraubung gut handfest mit dem entsprechenden Schraubenschlüssel fest. Kontrollieren Sie abschließend noch einmal den korrekten und festen Sitz der Armatur.

Schließen Sie jetzt die flexiblen Anschlussschläuche (12) wie oben beschrieben an das Eckventil bzw. an den Elektro-Untertischspeicher an. Fixieren Sie die Überwurfschraubungen der flexiblen Anschlussschläuche im Uhrzeigersinn auf den Verschraubungen der Eckventile gut handfest. Verbinden Sie den flexiblen Anschlussschlauch (22) mit dem Übergangsstück für das Geräteabsperrventil (23) mit dem Anschlussschlauch der Waschmaschine bzw. Spülmaschine. Nach dem korrekten Anschluss öffnen Sie wieder die Wasserzufuhr am Eckventil. Achten Sie darauf, dass vor dem Einschalten des Elektro-Untertischspeichers dieser mit Wasser gefüllt ist.

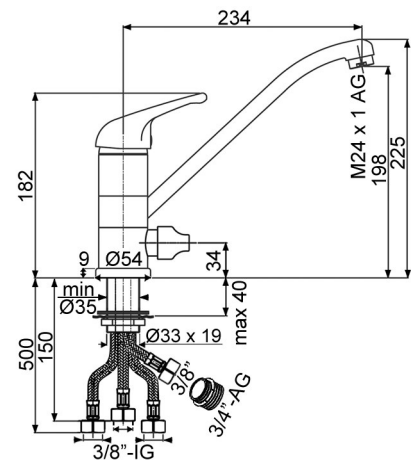
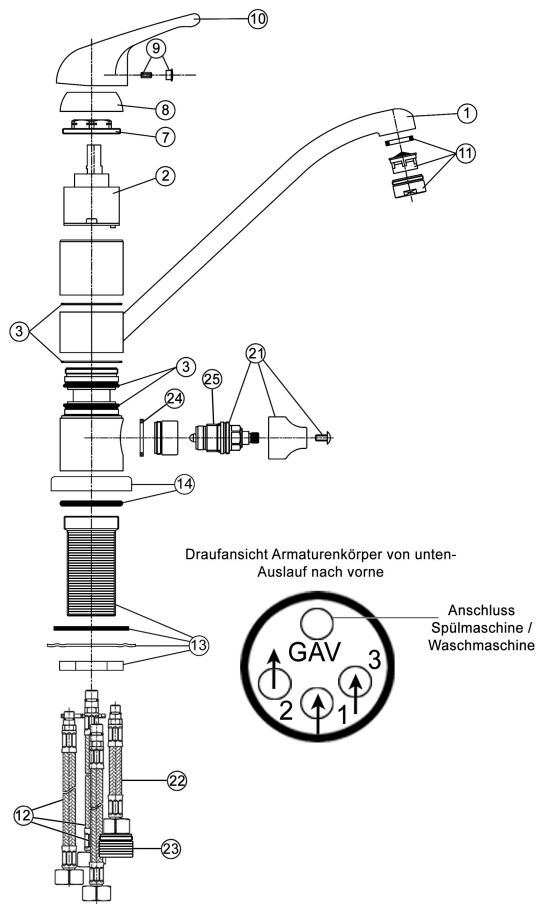
Kontrollieren Sie abschließend die Dichtigkeit der installierten Zulaufverbindungen und auch die Dichtigkeit der vorgenommenen Ablaufverbindungen!

**Achtung: Lassen Sie Reparaturen generell durch einen autorisierten Sanitärinstallations-Fachbetrieb durchführen. DIBL<sup>tech</sup> Ersatz- und Zubehörteile erhalten Sie bis zu 10 Jahre für Aufputz- bzw. 15 Jahre für Unterputzarmaturen nach Auslaufen der Serie bei einem autorisierten Sanitärinstallations-Fachbetrieb.**

## Technische Daten

### DIBL<sup>tech</sup> Einhebel-Spültischbatterie, Geräteabsperrentil, Niederdruck (Art.-Nr. 505401)

- Oberflächen mit Trinkwasserkontakt frei von Nickelbeschichtung gemäß aktueller TrinkwV
- Keramikkartusche mit Normalfunktion (Artikel 005300)
- Zusätzlich variabel einstellbare Mengenbegrenzung und Temperaturbegrenzung
- Ersatz-Dichtring-Reparaturset zum Auslauf (Artikel 095000)
- Runder Messing-Design-Sockel Ø 54 mm x 9 mm
- Flexible Anschlussschläuche  $\frac{3}{8}$ " Überwurf-IG x M 8 x 1 AG x 500 mm und flexibler Anschlussschlauch  $\frac{3}{8}$ " Überwurf-IG x M 8 x 1 AG x 150 mm mit Übergangsstück auf  $\frac{3}{4}$ " AG
- Schnell-Montage-Befestigung für Spülplatten bis 40 mm (Lochbohrung min. Ø 35 mm)
- Geräteabsperrentil mit Gummi-Innenoberteil  $\frac{1}{2}$ " für Spül- oder Waschmaschinenanschluss
- Seitlich schwenkbarer Profilauslauf (360° Schwenkbereich) mit ND-Strahlregler M 24 x 1 AG
- Ausladung 234 mm - Maximalhöhe 225 mm bei geschlossenem Griffhebel
- Niederdruckausführung für drucklose Elektro-Untertischspeicher
- Durchflussrate 5,5 Liter Mischwasser pro Minute
- Optionales Zubehör = Messing-Schlauchplatzsicherung  $\frac{3}{4}$ " IG x  $\frac{3}{4}$ " AG (Artikel 058801)
- Optionales Zubehör = Universal-Spültisch-Stabilisierungsplatte (Artikel 090100 - Seite 387)



2	005300	DIBL <sup>fix</sup> Keramikkartusche 42 mm - Normalfunktion, ohne Sockel
3	095000	DIBL <sup>fix</sup> Spültisch-Dichtungsset
7	005500	DIBL <sup>fix</sup> Messing-Sechskantverschraubung zur Fixierung der Keramikkartusche im Armaturenkörper, passend zur Kartuschengröße 42 mm
8	006901	DIBL <sup>fix</sup> Kunststoff-Steck-Abdeckkappe zur Montage auf dem Armaturenkörper, passend zur Kartuschengröße 42 mm, verchromt
9	080000	DIBL <sup>fix</sup> Markierungsplättchen und Sechskantschraube zum Griffhebel
10	000401	DIBL <sup>fix</sup> Griff zur Serie DIBL <sup>tech</sup> , Griffaufnahme passend zur Kartuschengröße 40 mm und Kartuschengröße 42 mm, verchromt
11	002401	DIBL <sup>fix</sup> Standard-Strahlregler, Außengewinde M 24 x 1, verchromt
12	038101	DIBL <sup>fix</sup> Flexibler Edelstahl-Anschlussschlauch 3/8"-IG x M 8 x 500 mm, verchromt
13	013600	DIBL <sup>fix</sup> Befestigungsset bestehend aus Messing-Bolzen, Sechskant-Überwurfmutter, Unterlegscheibe, Fiberring-Dichtung und Dichtungsring
21	027401	DIBL <sup>fix</sup> Ersatz-Spültisch-Geräteabsperrentil mit Betätigungsgriff, mit Oberteil 3/4", verchromt
22	014501	DIBL <sup>fix</sup> Flexibler Edelstahl-Anschlussschlauch 3/8"-IG x M 8 x 150 mm, verchromt
23	014401	DIBL <sup>fix</sup> Messing-Übergangsstück 3/8"-AG x 3/4"-AG, zum Anschluss des Waschmaschinen- bzw. Spülmaschinenschlauchs, verchromt
24	033000	DIBL <sup>fix</sup> Fiberring-Dichtung zur Montage im Armaturenkörper im Geräteventil
25	007800	DIBL <sup>fix</sup> Spezial-Oberteil 1/2" zum Spültisch-Geräteabsperrentil