



Montageanleitung, Pflegeanleitung und Garantie-Zertifikat **DIBL'geo Einhebel-Waschtischbatterie (Art.-Nr. 551401)**

Sehr geehrte Kundin, sehr geehrter Kunde,

herzlichen Glückwunsch! Sie haben mit einer Armatur von DIBL' eine hervorragende Wahl getroffen. Es handelt sich hierbei um ein Qualitätserzeugnis von langer Lebensdauer, dass unter Berücksichtigung der Produktionsstandards gemäß den EU-Richtlinien hergestellt wurde. Wir bitten Sie, die nachstehenden Installations- und Wartungsvorschriften, sowie die Pflegetipps genau zu beachten.

Garantiebedingungen:

Das Produkt steht in seiner Herstellart, Funktion und Materialbeschaffenheit ab dem Kaufdatum für die Dauer von 5 Jahren unter Garantie. Die Garantie verpflichtet uns, bei berechtigter Beanstandung, zur kostenlosen Lieferung von Ersatzteilen oder einer einwandfreien Armatur gegen Rückgabe des fehlerhaften Artikels. Nicht unter Garantie stehen Verschleißteile (z. B. Strahlregler), Schäden verursacht durch eine nicht fachgerechte Montage, unsachgemäße Behandlung und Pflege.

Bei der Installation ist zu beachten, dass das Wassernetz mit einem Filtersystem ausgerüstet ist, der die Armatur vor dem Eindringen von Fremdkörpern schützt. Bei Neuninstallationen bzw. Änderungen am Rohrnetz ist gemäß DIN 1988 vor der Installation der Sanitärarmaturen die fachgerechte Spülung der wasserführenden Leitungen durchzuführen. Bei Missachtung führen ansonsten eindringende Fremdpartikel unweigerlich zur Beschädigung der Kartusche.

Dieses Garantie-Zertifikat kann nur mit dem entsprechenden Rechnungsbeleg akzeptiert werden. Die Übernahme von Garantieverpflichtungen setzt außerdem voraus, dass die DIBL' Armaturen durch einen autorisierten Sanitärinstallations-Fachbetrieb fachgerecht montiert wurden.

Pflegetipps:

Verchromte, vergoldete und farbige Oberflächen sind empfindlich gegen kalklösende Mittel, säurehaltige Putzmittel und alle Arten von Scheuermitteln. Wir empfehlen Ihnen kleine Verschmutzungen nur mit klarem Wasser oder einer neutralen Seifenlauge zu entfernen. Reinigen Sie die Armatur anschließend mit einem weichen Baumwolltuch. Kalkablagerungen an Ihrer Armatur entfernen Sie bitte mit DIBL'clean oder einem neutralen Haushaltsreiniger. Bei einer Verminderung der Wassermenge, reinigen Sie den Luftsprudler bitte ebenfalls mit DIBL'clean oder einem neutralen Haushaltsreiniger. Den DIBL'clean Kalkreiniger erhalten Sie bei Ihrem ortsansässigen Sanitärinstallations-Fachbetrieb.

Achtung! Vor der Montage der Sanitärarmatur gewährleisten Sie die fachgerechte Spülung des wasserführenden Rohrnetzes. Schließen Sie zur Unterbrechung des Wasserzuflusses vor der Montage die entsprechenden Absteller.

Drehen Sie die flexiblen Anschlusschläuche bzw. Kupferanschlussrohre (12) im Uhrzeigersinn in die dafür vorgesehenen Anschlussbohrungen auf der Unterseite des Armaturenkörpers (1). Beachten Sie den korrekten Anschluss von Kaltwasser (rechte Bohrung) und Warmwasser (linke Bohrung). Montieren Sie die flexiblen Anschlusschläuche bzw. Kupferanschlussrohre (12) gut handfest im Armaturenkörper (1) bzw. in den Kupferanschlussstücken (17), aber verwenden Sie keine Zange zur weiteren Fixierung, da ansonsten die O-Ringe der flexiblen Anschlusschläuche bzw. der Kupferanschlussrohre gequetscht werden und es somit zu Undichtigkeiten bei den flexiblen Anschlusschläuchen bzw. bei den Kupferanschlussrohren kommen kann.

Schrauben Sie den Befestigungsbolzen (13) bis zum Anschlag in das dafür vorgesehene Befestigungsloch auf der Unterseite des Armaturenkörpers (1). Achten Sie auf die richtig feste Fixierung des Befestigungsbolzens (13). Drücken Sie den Dichtungsring in den Design-Unterbau (14) und schieben Sie dann den Design-Unterbau über die flexiblen Anschlusschläuche bzw. über die Kupferanschlussrohre (12) und dann auch über den Befestigungsbolzen (13) bis zur Unterseite des Armaturenkörpers (1). Drücken Sie den Design-Unterbau (14) in die dafür vorgesehene Einkerbung an der Unterseite des Armaturenkörpers (1).

Stecken Sie nun die Armatur vorsichtig in das Hahnloch Ihres Waschtisches. Halten Sie die Armatur bis zur endgültigen Fixierung mit Ihrer Hand fest, damit sie nicht in den Waschtisch kippen kann. Schieben Sie von der Waschtischunterseite aus den Dichtungshalbmond und danach den Befestigungs-Metallhalbmond aus dem Befestigungsset (13) auf den Befestigungsbolzen. Schrauben Sie danach die Sechskantverschraubung auf den Befestigungsbolzen. Vor der endgültigen Fixierung der Armatur richten Sie diese bitte entsprechend auf Ihrem Waschtisch aus. Nach der korrekten Ausrichtung der Armatur ziehen Sie die Sechskantverschraubung gut handfest mit dem entsprechenden Schraubenschlüssel fest. Kontrollieren Sie abschließend noch einmal den korrekten und festen Sitz der Armatur.

Schließen Sie jetzt die flexiblen Anschlusschläuche bzw. die Kupferanschlussrohre (12) an die jeweiligen Eckventile. Beachten Sie den korrekten Anschluss des rechten flexiblen Anschlusschlauchs bzw. Kupferanschlussrohrs an das rechte Eckventil mit der Kaltwasserzufuhr. Auf der linken Seite schließen Sie bitte gleichlautend die Warmwasserzufuhr an. Fixieren Sie die Überwurfverschraubungen der flexiblen Anschlusschläuche im Uhrzeigersinn auf den Verschraubungen der Eckventile gut handfest. Das Gleiche gilt alternativ für die Montage der Kupferanschlussrohre in den konischen Quetschverschraubungen der Eckventile. Nach dem korrekten Anschluss öffnen Sie wieder die Wasserzufuhr an den beiden Eckventilen.

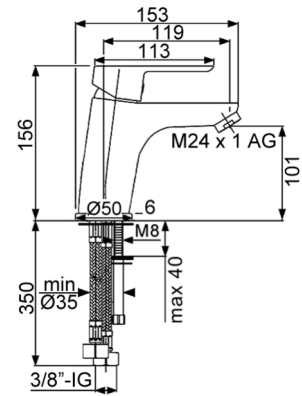
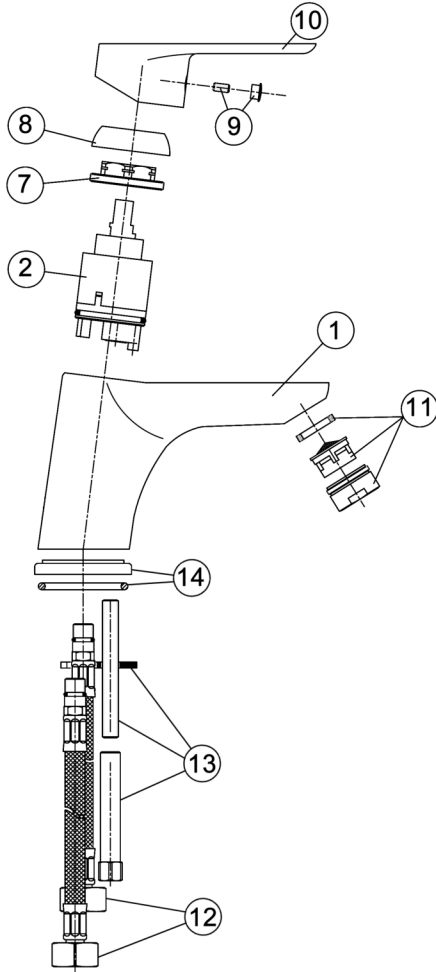
Kontrollieren Sie abschließend die Dichtigkeit der installierten Zulaufverbindungen und auch die Dichtigkeit der vorgenommenen Ablaufverbindungen!

Achtung: Lassen Sie Reparaturen generell durch einen autorisierten Sanitärinstallations-Fachbetrieb durchführen. DIBL' Ersatz- und Zubehörteile erhalten Sie bis zu 10 Jahre für Aufputz- bzw. 15 Jahre für Unterputzarmaturen nach Auslaufen der Serie bei einem autorisierten Sanitärinstallations-Fachbetrieb.

Technische Daten

DIBL'geo Einhebel-Waschtischbatterie (Art.-Nr. 551401)

- Oberflächen mit Trinkwasserkontakt frei von Nickelbeschichtung gemäß aktueller TrinkwV
- Keramikkartusche mit Normalfunktion (Artikel 009700)
- Zusätzlich variabel einstellbare Mengenbegrenzung und Temperaturbegrenzung
- Geschlossener Armaturenkörper ohne Zugstangenbohrung und ohne Ablaufgarnitur 1 1/4"
- Flexible Anschlussschläuche 3/8" Überwurf-IG x M 10 x 1 AG x 350 mm oder wahlweise ohne Aufpreis Kupferanschlussrohr Ø 10 mm x M 10 x 1 AG x 350 mm
- Schnell-Montage-Befestigung für Plattenstärke bis 40 mm (Lochbohrung min. Ø 35 mm)
- Runder Messing-Design-Sockel Ø 50 mm x 6 mm
- Starrer Gussauslauf mit Strahlregler M 24 x 1 AG mit Luftansaugung
- Zinkdruckguss-Griffhebel mit Kunststoff-Markierungsplättchen für Kalt- und Warmwasser
- Ausladung 119 mm - Maximalhöhe 156 mm bei geschlossenem Griffhebel
- Geeignet zur Kombination mit elektronischen und hydraulischen Durchlauferhitzern
- Durchflussrate 6,0 Liter pro Minute Mischwasser bei 3 bar Wasserdruck
- Optionales Zubehör = Spezial-Strahlregler auf Seite 415 und 416



2	009700	DIBL'fix Keramikkartusche 35 mm - Normalfunktion, mit einem Fixpunkt, mit Sockel
7	071800	DIBL'fix Messing-Sechskantverschraubung zur Fixierung der Keramikkartusche im Armaturenkörper, passend zur Kartuschengröße 35 mm
8	072001	DIBL'fix Kunststoff-Steck-Abdeckkappe zur Montage auf dem Armaturenkörper, passend zur Kartuschengröße 35 mm, chrom
9	080000	DIBL'fix Kunststoff-Markierungsplättchen blau / rot, Durchmesser 9 mm, mit Sechskantschraube Durchmesser 5 mm zur Fixierung des Griffhebels
10	093801	DIBL'fix Griffhebel zur Serie DIBL'geo, Griffaufnahme passend zur Kartuschengröße 35 mm, chrom
11	002101	DIBL'fix Standard-Luftsprudler, Außengewinde M 24 x 1, chrom
12	010001	DIBL'fix Flexibler Edelstahl-Anschlussschlauch 3/8"-IG x M 10 x 350 mm, chrom
12	003601	DIBL'fix Kupferanschlussrohr M 10 x Ø 10 mm x 350 mm, chrom
13	082600	DIBL'fix Befestigungsset, mit einem Messing-Befestigungsbolzen Länge 70 mm, mit einem Messing-Sechskant Größe 12 mm
14	013501	DIBL'fix Messing-Design-Unterbau mit Dichtungsring, chrom