



Montageanleitung, Pflegeanleitung und Garantie-Zertifikat **DIBLgeo Einhebel-Spültischbatterie, Geräteabsperrventil (Art.-Nr. 555701)**

Sehr geehrte Kundin, sehr geehrter Kunde,

herzlichen Glückwunsch! Sie haben mit einer Armatur von DIBL' eine hervorragende Wahl getroffen. Es handelt sich hierbei um ein Qualitätserzeugnis von langer Lebensdauer, dass unter Berücksichtigung der Produktionsstandards gemäß den EU-Richtlinien hergestellt wurde. Wir bitten Sie, die nachstehenden Installations- und Wartungsvorschriften, sowie die Pflegetipps genau zu beachten.

Garantiebedingungen:

Das Produkt steht in seiner Herstellart, Funktion und Materialbeschaffenheit ab dem Kaufdatum für die Dauer von 5 Jahren unter Garantie. Die Garantie verpflichtet uns, bei berechtigter Beanstandung, zur kostenlosen Lieferung von Ersatzteilen oder einer einwandfreien Armatur gegen Rückgabe des fehlerhaften Artikels. Nicht unter Garantie stehen Verschleißteile (z. B. Luftsprudler), Schäden verursacht durch eine nicht fachgerechte Montage, unsachgemäße Behandlung und Pflege.

Bei der Installation ist zu beachten, dass das Wassernetz mit einem Filtersystem ausgerüstet ist, der die Armatur vor dem Eindringen von Fremdkörpern schützt. Bei Neuinstallationen bzw. Änderungen am Rohrnetz ist gemäß DIN 1988 vor der Installation der Sanitärarmaturen die fachgerechte Spülung der wasserführenden Leitungen durchzuführen. Bei Missachtung führen ansonsten eindringende Fremdpartikel unweigerlich zur Beschädigung der Kartusche.

Dieses Garantie-Zertifikat kann nur mit dem entsprechenden Rechnungsbeleg akzeptiert werden. Die Übernahme von Garantieverpflichtungen setzt außerdem voraus, dass die DIBL' Armaturen durch einen autorisierten Sanitärinstallations-Fachbetrieb fachgerecht montiert wurden.

Pflegetipps:

Verchromte, vergoldete und farbige Oberflächen sind empfindlich gegen kalklösende Mittel, säurehaltige Putzmittel und alle Arten von Scheuermitteln. Wir empfehlen Ihnen kleine Verschmutzungen nur mit klarem Wasser oder einer neutralen Seifenlauge zu entfernen. Reinigen Sie die Armatur anschließend mit einem weichen Baumwolltuch. Kalkablagerungen an Ihrer Armatur entfernen Sie bitte mit DIBL'clean oder einem neutralen Haushaltsreiniger. Bei einer Verminderung der Wassermenge, reinigen Sie den Luftsprudler bitte ebenfalls mit DIBL'clean oder einem neutralen Haushaltsreiniger. Den DIBL'clean Kalkreiniger erhalten Sie bei Ihrem ortsansässigen Sanitärinstallations-Fachbetrieb.

Achtung! Vor der Montage der Sanitärarmatur gewährleisten Sie die fachgerechte Spülung des wasserführenden Rohrnetzes. Schließen Sie zur Unterbrechung des Wasserzuflusses vor der Montage die entsprechenden Absteller.

Drehen Sie die flexiblen Anschlusschläuche bzw. Kupferanschlussrohre (12) im Uhrzeigersinn in die dafür vorgesehenen Anschlussbohrungen auf der Unterseite des Armaturenkörpers (1). Beachten Sie den korrekten Anschluss von Kaltwasser (rechte Bohrung) und Warmwasser (linke Bohrung). Drehen Sie dann den kurzen flexiblen Anschlusschlauch (15) in die mittige Bohrung des Armaturenkörpers (1). Montieren Sie die flexiblen Anschlusschläuche bzw. Kupferanschlussrohre (12 + 15) gut handfest im Armaturenkörper (1), aber verwenden Sie keine Zange zur weiteren Fixierung, da ansonsten die O-Ringe der flexiblen Anschlusschläuche bzw. der Kupferanschlussrohre gequetscht werden und es somit zu Undichtigkeiten bei den flexiblen Anschlusschläuchen bzw. bei den Kupferanschlussrohren kommen kann.

Schrauben Sie den Befestigungsbolzen (13) bis zum Anschlag in das dafür vorgesehene Befestigungsloch auf der Unterseite des Armaturenkörpers (1). Achten Sie auf die richtig feste Fixierung des Befestigungsbolzens (13). Bei Armaturen mit zwei Befestigungsbolzen nehmen Sie die Montage gleichlautend auch für den zweiten Befestigungsbolzen vor. Schieben Sie den Dichtungsring (14) über die flexiblen Anschlusschläuche bzw. über die Kupferanschlussrohre (12) und dann auch über den Befestigungsbolzen (13) bis zur Unterseite des Armaturenkörpers (1). Drücken Sie den Dichtungsring (14) in die dafür vorgesehene Einkerbung an der Unterseite des Armaturenkörpers (1). Bei Armaturen mit einem optionalem Design-Unterbau schieben Sie diesen bitte mit der Dichtung auf die Unterseite des Armaturenkörpers (1).

Stecken Sie nun die Armatur vorsichtig in das Hahnloch Ihres Spültisches. Halten Sie die Armatur bis zur endgültigen Fixierung mit Ihrer Hand fest, damit sie nicht in den Spültisch kippen kann. Schieben Sie von der Spültischunterseite aus den Dichtungshalbmond und danach den Befestigungs-Metallhalbmond aus dem Befestigungsset (13) auf den Befestigungsbolzen. Schrauben Sie danach die Sechskantverschraubung auf den Befestigungsbolzen. Vor der endgültigen Fixierung der Armatur richten Sie diese bitte entsprechend auf Ihrem Spültisch aus. Nach der korrekten Ausrichtung der Armatur ziehen Sie die Sechskantverschraubung gut handfest mit dem entsprechenden Schraub Schlüssel fest. Kontrollieren Sie abschließend noch einmal den korrekten und festen Sitz der Armatur.

Schließen Sie jetzt die flexiblen Anschlusschläuche bzw. die Kupferanschlussrohre (12) wie oben beschrieben an die Eckventile an. Fixieren Sie die Überwurfverschraubungen der flexiblen Anschlusschläuche im Uhrzeigersinn auf den Verschraubungen der Eckventile gut handfest. Schließen Sie dann den Wasserzulaufschlauch Ihrer Waschmaschine bzw. Spülmaschine an den flexiblen Anschlusschlauch (15) mit dem Übergangsstück gut handfest unter Verwendung von Dichthanf bzw. Dichtband an. Nach dem korrekten Anschluss öffnen Sie wieder die Wasserzufuhr an beiden Eckventilen.

Kontrollieren Sie abschließend die Dichtigkeit der installierten Zulaufverbindungen und auch die Dichtigkeit der vorgenommenen Ablaufverbindungen!

Achtung: Lassen Sie Reparaturen generell durch einen autorisierten Sanitärinstallations-Fachbetrieb durchführen. DIBL' Ersatz- und Zubehörteile erhalten Sie bis zu 10 Jahre für Aufputz- bzw. 15 Jahre für Unterputzarmaturen nach Auslaufen der Serie bei einem autorisierten Sanitärinstallations-Fachbetrieb.

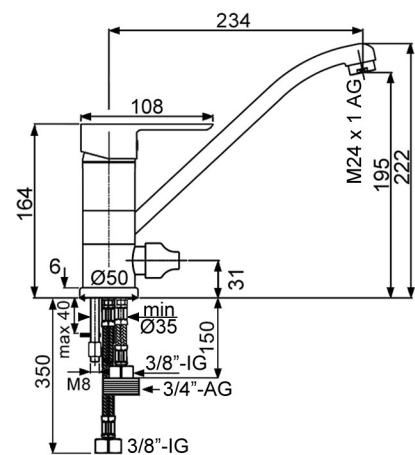
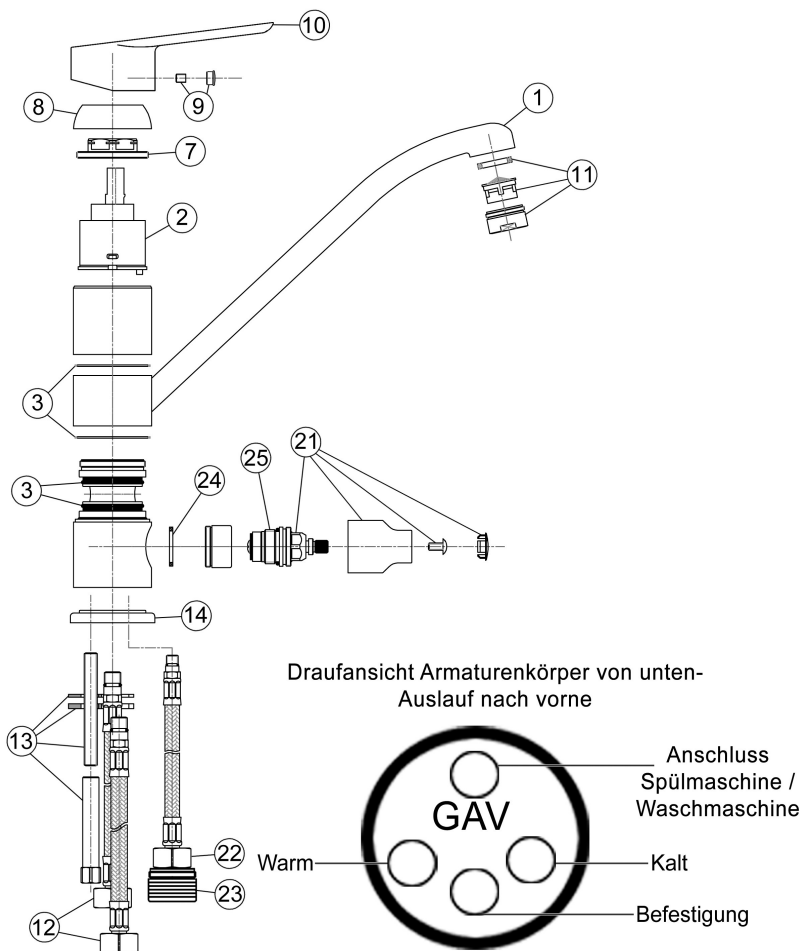
DIBL' GmbH, Rückertstr. 18 a/b, 58675 Hemer

Telefon = 02372-969846 – Telefax = 02372-969848 – E-Mail = info@dibl-armaturen.de – Internet = www.dibl-armaturen.de
Amtsgericht Iserlohn HRB 2447 – Geschäftsführer Björn Langendorf – Sitz Hemer

Technische Daten

DIBL'geo Einhebel-Spültischbatterie, Geräteabsperrventil (Art.-Nr. 555701)

- Oberflächen mit Trinkwasserkontakt frei von Nickelbeschichtung gemäß aktueller TrinkwV
- Keramikkartusche mit Normalfunktion (Artikel 005300)
- Zusätzlich variabel einstellbare Mengenbegrenzung und Temperaturbegrenzung
- Ersatz-Dichtring-Reparaturset zum Auslauf (Artikel 095000)
- Runder Messing-Design-Sockel Ø 50 mm x 6 mm
- Flexible Anschlusschläuche 3/8" Überwurf-IG x M 10 x 1 AG x 350 mm
- Flexibler Anschlusschlauch 3/8" Überwurf-IG x M 8 x 1 AG x 150 mm mit Messing-Übergangsstück auf 3/4" AG zum direkten Anschluss des Maschinenschlauchs
- Schnell-Montage-Befestigung für Spülplatten bis 40 mm (Lochbohrung min. Ø 35 mm)
- Geräteabsperrventil mit Gummi-Innenoberteil 1/2" für Spül- oder Waschmaschinenanschluss
- Seitlich schwenkbarer Profilauslauf (360° Schwenkbereich) mit Strahlregler M 24 x 1 AG
- Ausladung 234 mm - Maximalhöhe 222 mm bei geschlossenem Griffhebel
- Zinkdruckguss-Griffhebel mit Kunststoff-Markierungsplättchen für Kalt- und Warmwasser
- Durchflussrate 12,4 Liter Mischwasser pro Minute bei 3 bar Wasserdruck
- Optionales Zubehör = Messing-Schlauchplatzsicherung 3/4" IG x 3/4" AG (Artikel 058801)
- Optionales Zubehör = Universal-Spültisch-Stabilisierungsplatte (Artikel 090100 - Seite 387)



| | | |
|----|--------|--|
| 2 | 005300 | DIBL'fix Keramikkartusche 42 mm - Normalfunktion, ohne Sockel |
| 3 | 095000 | DIBL'fix Spültisch-Dichtungsset |
| 7 | 005500 | DIBL'fix Messing-Sechskantverschraubung zur Fixierung der Keramikkartusche im Armaturenkörper, passend zur Kartuschengröße 42 mm |
| 8 | 006901 | DIBL'fix Kunststoff-Steck-Abdeckkappe zur Montage auf dem Armaturenkörper, passend zur Kartuschengröße 42 mm, chrom |
| 9 | 080000 | DIBL'fix Kunststoff-Markierungsplättchen blau / rot, Durchmesser 9 mm, mit Sechskantschraube Durchmesser 5 mm zur Fixierung des Griffhebels ab Baujahr Mai 2013 |
| 9 | 082200 | DIBL'fix Kunststoff-Markierungsplättchen blau / rot, Durchmesser 7 mm, mit Sechskantschraube Durchmesser 5 mm zur Fixierung des Griffhebels bis Baujahr April 2013 |
| 10 | 093901 | DIBL'fix Griff zur Serie DIBL'geo, Griffaufnahme passend zur Kartuschengröße 40 mm und Kartuschengröße 42 mm, chrom (ab Mai 2013) |
| 10 | 002501 | DIBL'fix Griff zur Serie DIBL'geo, Griffaufnahme passend zur Kartuschengröße 40 mm und Kartuschengröße 42 mm, chrom (bis April 2013) |
| 11 | 002101 | DIBL'fix Standard-Luftsprudler Außengewinde M 24 x 1, verchromt |
| 12 | 010001 | DIBL'fix Flexibler Edelstahl-Anschlusschlauch 3/8"-IG x M 10 x 350 mm, verchromt |
| 13 | 082600 | DIBL'fix Befestigungsset, mit einem Messing-Befestigungsbolzen Länge 70 mm, mit einem Messing-Sechskant Größe 12 mm |
| 14 | 013501 | DIBL'fix Messing-Design-Unterbau mit Dichtungsring, Durchmesser 50 mm x Höhe 6 mm, verchromt |
| 21 | 027401 | DIBL'fix Ersatz-Spültisch-Geräteabsperrventil mit Messing-Betätigungsgriff, mit Oberteil 1/2", verchromt |
| 22 | 014501 | DIBL'fix Flexibler Edelstahl-Anschlusschlauch M 15 IG x M 8 x 150 mm, verchromt |
| 23 | 014401 | DIBL'fix Messing-Übergangsstück 3/8"-AG x 3/4"-AG, zum Anschluss des Waschmaschinen- bzw. Spülmaschinen-schlauchs, verchromt |
| 24 | 033000 | DIBL'fix Fiberring-Dichtung zur Montage im Armaturenkörper im Geräteventil |
| 25 | 007800 | DIBL'fix Spezial-Oberteil 1/2" zum Spültisch-Geräteabsperrventil |
| | | |
| | | |
| | | |