



Montageanleitung, Pflegeanleitung und Garantie-Zertifikat **DIBL'porcelain Einhebel-Wannenbatterie Aufputz mit Brausezubehör (Art.-Nr. 712001 + 762001)**

Sehr geehrte Kundin, sehr geehrter Kunde,

herzlichen Glückwunsch! Sie haben mit einer Armatur von DIBL' eine hervorragende Wahl getroffen. Es handelt sich hierbei um ein Qualitätserzeugnis von langer Lebensdauer, dass unter Berücksichtigung der Produktionsstandards gemäß den EU-Richtlinien hergestellt wurde. Wir bitten Sie, die nachstehenden Installations- und Wartungsvorschriften, sowie die Pflegetipps genau zu beachten.

Garantiebedingungen:

Das Produkt steht in seiner Herstellart, Funktion und Materialbeschaffenheit ab dem Kaufdatum für die Dauer von 5 Jahren unter Garantie. Die Garantie verpflichtet uns, bei berechtigter Beanstandung, zur kostenlosen Lieferung von Ersatzteilen oder einer einwandfreien Armatur gegen Rückgabe des fehlerhaften Artikels. Nicht unter Garantie stehen Verschleißteile (z. B. Strahlregler), Schäden verursacht durch eine nicht fachgerechte Montage, unsachgemäße Behandlung und Pflege.

Bei der Installation ist zu beachten, dass das Wassernetz mit einem Filtersystem ausgerüstet ist, der die Armatur vor dem Eindringen von Fremdkörpern schützt. Bei Neuinstallationen bzw. Änderungen am Rohrnetz ist gemäß DIN 1988 vor der Installation der Sanitärarmaturen die fachgerechte Spülung der wasserführenden Leitungen durchzuführen. Bei Missachtung führen ansonsten eindringende Fremdpartikel unweigerlich zur Beschädigung der Kartusche.

Dieses Garantie-Zertifikat kann nur mit dem entsprechenden Rechnungsbeleg akzeptiert werden. Die Übernahme von Garantieverpflichtungen setzt außerdem voraus, dass die DIBL' Armaturen durch einen autorisierten Sanitärinstallations-Fachbetrieb fachgerecht montiert wurden.

Pflegetipps:

Verchromte, vergoldete und farbige Oberflächen sind empfindlich gegen kalklösende Mittel, säurehaltige Putzmittel und alle Arten von Scheuermitteln. Wir empfehlen Ihnen kleine Verschmutzungen nur mit klarem Wasser oder einer neutralen Seifenlauge zu entfernen. Reinigen Sie die Armatur anschließend mit einem weichen Baumwolltuch. Kalkablagerungen an Ihrer Armatur entfernen Sie bitte mit DIBL'clean oder einem neutralen Haushaltsreiniger. Bei einer Verminderung der Wassermenge, reinigen Sie den Luftsprudler bitte ebenfalls mit DIBL'clean oder einem neutralen Haushaltsreiniger. Den DIBL'clean Kalkreiniger erhalten Sie bei Ihrem ortsansässigen Sanitärinstallations-Fachbetrieb.

Drehen Sie die S-Anschlüsse mit dem Anschlussgewinde $\frac{1}{2}$ " im Uhrzeigersinn unter Verwendung von Dichthanf bzw. Dichtband in die entsprechenden Wandanschlüsse. Ziehen Sie diese bitte mit dem entsprechenden Montageschlüssel gut handfest an. Drehen Sie dann die Messing-Schraubrosetten mit dem $\frac{3}{4}$ "-Gewinde auf die S-Anschlüsse bis diese bündig zur Wand abschließen. Legen Sie die Fiberringdichtungen $\frac{3}{4}$ " in die Anschlussmuttern der Aufputzbatterie und schrauben Sie dann die Anschlussmuttern im Uhrzeigersinn gut handfest auf die S-Anschlüsse .

Montieren Sie abschließend das Brausezubehör. Bohren Sie die Löcher für den Wandbrausehalter (25) an die von Ihnen gewünschte Position. Reinigen Sie die Bohrlöcher und stecken Sie dann die Dübel in die Bohrlöcher. Fixieren Sie danach den Wandbrausehalter (25) mit den Schrauben gut handfest im Uhrzeigersinn. Schrauben Sie den Brauseschlauch (31) mit der Rändelmutter unter Verwendung der entsprechenden Dichtung an den Abgangsanschluss der Wannenbatterie. Drehen Sie dann die Handbrause (30) unter Verwendung der entsprechenden Dichtung mit dem Anschlussgewinde in das Konusgewinde des Brauseschlauchs (31). Stecken Sie dann die Handbrause (30) in den Wandbrausehalter (25).

ACHTUNG: Die automatische Umstellfunktion ist mit einer Komfortfixierung auf eine dauerhafte Brausefunktion ausgestattet. Zur Aktivierung dieses dauerhaften Brausemodus ziehen Sie bitte die Umstellung im Betrieb von der Wannenfunktion auf die Brausefunktion, und drehen Sie den Betätigungsknopf der Umstellung gleichzeitig nach rechts. Um diesen dauerhaften Brausemodus zu deaktivieren, drehen Sie den Betätigungsknopf der Umstellung so weit nach rechts bis die Umstellung wieder im Automatikmodus ist.

Achtung! Vor der Montage der Sanitärarmatur gewährleisten Sie die fachgerechte Spülung des wasserführenden Rohrnetzes. Schließen Sie zur Unterbrechung des Wasserzuflusses vor der Montage die entsprechenden Absteller.

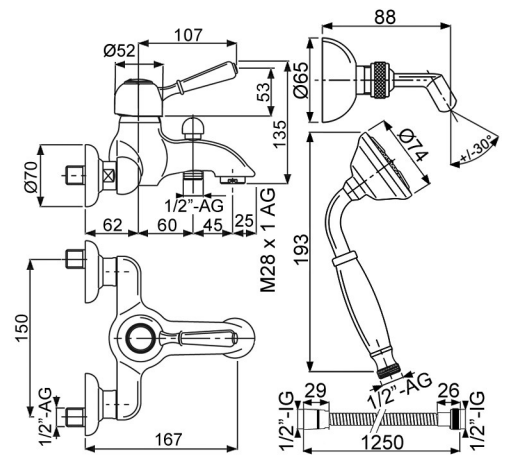
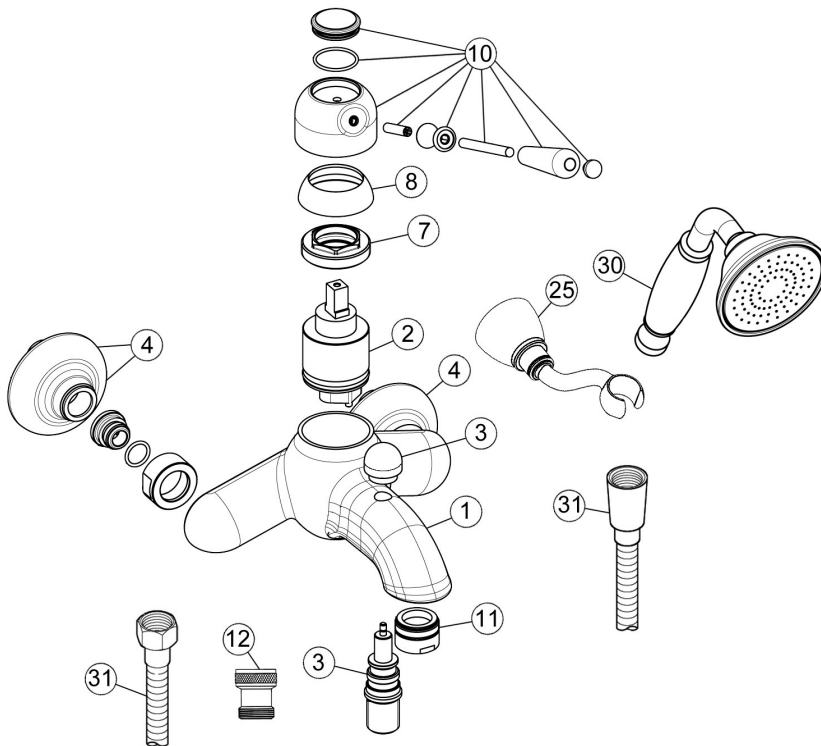
Kontrollieren Sie abschließend die Dichtigkeit der installierten Zulaufverbindungen und auch die Dichtigkeit der vorgenommenen Ablaufverbindungen!

Achtung: Lassen Sie Reparaturen generell durch einen autorisierten Sanitärinstallations-Fachbetrieb durchführen. DIBL' Ersatz- und Zubehörteile erhalten Sie bis zu 10 Jahre für Aufputz- bzw. 15 Jahre für Unterputzarmaturen nach Auslaufen der Serie bei einem autorisierten Sanitärinstallations-Fachbetrieb.

Technische Daten

DIBL'porcelain Einhebel-Wannenbatterie Aufputz mit Brausezubehör (Art.-Nr. 712001 + 762001)

- Oberflächen mit Trinkwasserkontakt frei von Nickelbeschichtung gemäß aktueller TrinkwV
- Keramikkartusche mit Normalfunktion (Artikel 005400)
- Zusätzlich variabel einstellbare Mengenbegrenzung und Temperaturbegrenzung
- Erforderlicher Arbeitsdruck von minimal 1,0 bar bis maximal 5,0 bar
- Gussauslauf mit Brauseabgang unten mit 1/2" Außengewinde und Strahlregler M 28 x 1 AG
- Umstellung mit manueller Umstellfunktion von Wannenbefüllung auf Brausefunktion und automatischer Rückstellung von Brausefunktion auf Wannenbefüllung (Artikel 078501)
- Umstellung mit zusätzlicher Komfortfixierung auf dauerhafte Brausefunktion (Ein / Aus der Komfortfixierung durch Drehen der Umstellung nach rechts)
- S-Anschlüsse 1/2" AG x 3/4" AG und Nostalgie-Messing-Wandrosetten Ø 70 mm x 22 mm
- Ausladung bis Brauseschlauchanschluss 122 mm - Ausladung bis Strahlregler 167 mm
- Durchflussrate 18,7 Liter Mischwasser pro Minute bei 3 bar Wasserdruck
- Nostalgie-Messing-Einstrahl-Handbrause mit Griffstück in Porzellan-Optik (Artikel 706401)
- Messing-Wandbrausehalter mit verstellbarer Handbrauseaufnahme (Artikel 707401)
- Verstärkter Metallbrauseschlauch 1250 mm (Artikel 857701)
- Wahlweise mit Messingguss-Griffhebel mit Griffstück in Porzellan-Optik (Artikel 050101) oder mit Messingguss-Griffhebel in Ganzmetall-Optik (Artikel 050601)



2	005400	DIBL'fix Keramikkartusche Ø 42 mm, Normalfunktion, mit einem Fixpunkt, mit Sockel
3	078501	DIBL'fix Automatische Umstellung mit Betätigungsknopf, verchromt
4	002701	DIBL'fix S-Anschluss 1/2"-AG x 3/4"-AG mit Nostalgie-Messing-Schraubrossette Ø 70 mm x 22 mm und Fiberring-Dichtung 3/4", verchromt
7	005500	DIBL'fix Messing-Sechskantverschraubung zur Kartuschenfixierung, passend zur Kartuschengröße Ø 42 mm
8	006201	DIBL'fix Kunststoff-Schraub-Abdeckkappe zur Montage auf dem Armaturenkörper, mit Innengewinde, passend zur Kartuschengröße Ø 42 mm, verchromt
10	050101	DIBL'fix Griffhebel mit Griffstück in Porzellan-Optik zur Serie DIBL'porcelain, Griffaufnahme passend zur Kartuschengröße Ø 40 mm und Ø 42 mm, verchromt
10	050601	DIBL'fix Griffhebel in Ganzmetall-Optik zur Serie DIBL'porcelain, Griffaufnahme passend zur Kartuschengröße Ø 40 mm und Ø 42 mm, verchromt
11	002201	DIBL'fix Strahlregler M 28 x 1 AG, verchromt
12	080301	DIBL'fix Rückflussverhinderer 1/2"-IG x 1/2"-AG, zur Außenmontage, verchromt
25	707401	DIBL'fix Messing-Wandbrausehalter mit verstellbarer Handbrauseaufnahme, verchromt
30	706401	DIBL'fix Nostalgie-Messing-Einstrahl-Handbrause mit Griffstück in Porzellan-Optik, verchromt
31	857701	DIBL'fix Metallbrauseschlauch 1250 mm, verstärkte Ausführung, verchromt