



## **Montageanleitung, Pflegeanleitung und Garantie-Zertifikat** **DIBL'porcelain Einhebel-Batterie zur Unterputzmontage,** **mit integriertem Mehr-Wege-Umschaltventil für bis zu drei Abgangsanschlüsse (Art.-Nr. 764601 + 999100)**

Sehr geehrte Kundin, sehr geehrter Kunde,

herzlichsten Glückwunsch! Sie haben mit einer Armatur von DIBL' eine hervorragende Wahl getroffen. Es handelt sich hierbei um ein Qualitätserzeugnis von langer Lebensdauer, dass unter Berücksichtigung der Produktionsstandards gemäß den EU-Richtlinien hergestellt wurde. Wir bitten Sie, die nachstehenden Installations- und Wartungsvorschriften, sowie die Pflegetipps genau zu beachten.

### Garantiebedingungen:

Das Produkt steht in seiner Herstellart, Funktion und Materialbeschaffenheit ab dem Kaufdatum für die Dauer von 5 Jahren unter Garantie. Die Garantie verpflichtet uns, bei berechtigter Beanstandung, zur kostenlosen Lieferung von Ersatzteilen oder einer einwandfreien Armatur gegen Rückgabe des fehlerhaften Artikels. Nicht unter Garantie stehen Verschleißteile (z. B. Luftsprudler), Schäden verursacht durch eine nicht fachgerechte Montage, unsachgemäße Behandlung und Pflege.

Bei der Installation ist zu beachten, dass das Wassernetz mit einem Filtersystem ausgerüstet ist, der die Armatur vor dem Eindringen von Fremdkörpern schützt. Bei Neuinstallationen bzw. Änderungen am Rohrnetz ist gemäß DIN 1988 vor der Installation der Sanitärarmaturen die fachgerechte Spülung der wasserführenden Leitungen durchzuführen. Bei Missachtung führen ansonsten eindringende Fremdpartikel unweigerlich zur Beschädigung der Kartusche.

**Dieses Garantie-Zertifikat kann nur mit dem entsprechenden Rechnungsbeleg akzeptiert werden. Die Übernahme von Garantieverpflichtungen setzt außerdem voraus, dass die DIBL' Armaturen durch einen autorisierten Sanitärinstallations-Fachbetrieb fachgerecht montiert wurden.**

### Pflegetipps:

Verchromte, vergoldete und farbige Oberflächen sind empfindlich gegen kalklösende Mittel, säurehaltige Putzmittel und alle Arten von Scheuermitteln. Wir empfehlen Ihnen kleine Verschmutzungen nur mit klarem Wasser oder einer neutralen Seifenlauge zu entfernen. Reinigen Sie die Armatur anschließend mit einem weichen Baumwolltuch. Kalkablagerungen an Ihrer Armatur entfernen Sie bitte mit DIBL'clean oder einem neutralen Haushaltsreiniger. Bei einer Verminderung der Wassermenge, reinigen Sie den Luftsprudler bitte ebenfalls mit DIBL'clean oder einem neutralen Haushaltsreiniger. Den DIBL'clean Kalkreiniger erhalten Sie bei Ihrem ortsansässigen Sanitärinstallations-Fachbetrieb.

Vor der Montage der Sanitärarmatur gewährleisten Sie die fachgerechte Spülung des wasserführenden Rohrnetzes. Schließen Sie zur Unterbrechung des Wasserzuflusses vor der Montage die entsprechenden Absteller.

**ROHINSTALLATION:** Achten Sie bei der Montage der Unterputz-Einbaukörper-Einheit auf die richtige Einbautiefe. Informieren Sie sich vor dem Einbau über die Stärke der vorgesehenen Wandverkleidung wie zum Beispiel der Wandfliesen oder der Natursteinplatten und berücksichtigen Sie diese Angaben bei der Einbautiefe des Unterputz-Einbaukörpers. Nach der Montage des Einbaukörpers ist nur noch eine nachträgliche Verlängerung von 30 mm durch einen zusätzlichen Verlängerungssatz möglich. Die minimale Einbautiefe beträgt 60 mm; die maximale Einbautiefe beträgt 90 mm. Bevor Sie den Einbaukörper an der Wand befestigen, montieren Sie im Einbaukörper die entsprechenden Anschlussstücke für den späteren Rohranschluss im Kaltwassereingang (unten rechts) und Warmwassereingang (unten links), sowie für die maximal drei Mischwasser-Abgangsanschlüsse (oben rechts + oben mittig + oben links). Befestigen Sie danach den Einbaukörper an den vier äußeren Fixpunkten des Kunststoff-Wandeinbaukastens. Achten Sie dabei, je nach der Beschaffenheit der Wand, auf die Wahl der richtigen Dübel und Schrauben in der richtigen Dimension. Die Dübel und Schrauben für die Fixierung des Einbaukörpers gehören nicht zum Lieferumfang. Achten Sie darauf dass der Einbaukörper richtig in Lot und Waage befestigt wird. Achten Sie auf die richtige Fixierung der Unterputz-Einbaukörper-Einheit am Mauerwerk oder am Ständerwerk. Schließen Sie dann die Kaltwasserleitung rechts unten am Einbaukörper und die Warmwasserleitung links unten am Einbaukörper an. Beachten Sie hierbei die Markierungen auf dem Wandeinbaukasten. Schließen Sie danach die Abgangsleitungen gemäß den Markierungen auf dem Einbaukörper an. Prüfen Sie die gemachte Installation auf Funktion und Dichtigkeit. Um während der Rohmontage ein Querfließen von Warmwasser und Kaltwasser im Leitungsnetz zu vermeiden, drücken Sie den mitgelieferten Gummistopfen in den Warmwasser-Zulauf. Demontieren Sie hierzu den Kunststoffdeckel (12) von der Kartuscheneinheit, setzen Sie den Gummistopfen wie zuvor beschrieben ein und montieren Sie dann wieder den Kunststoffdeckel auf die Kartuscheneinheit. Nach dem korrekten Anschluss kann der Hohlraum mit Isoliermaterial gedämmt werden und danach die Wand mit Gipskarton beplankt werden. Für den Einbaukörper wird ein Ausschnitt in der Gipskartonplatte in der Höhe von minimal 190 mm und in der Breite von minimal 60 mm benötigt. Dichten Sie den Ausschnitt zwischen Einbaukörper und Gipskartonplatte mit Silikon ab. Kleben Sie dann die mitgelieferte Dichtmanschette auf die Wand um den Einbaukörper herum. Danach kann der Wandbelag aufgebracht werden.

**FEININSTALLATION:** Schließen Sie zur Unterbrechung des Wasserzuflusses vor der Montage die entsprechenden Absteller. Entfernen Sie den großen Kunststoff-Schutzdeckel (32) aus der Unterputz-Einbaukörper-Einheit. Passen Sie die Einbauhöhe des Kunststoffkörpers (5) zur Höhe des Wandbelags an. Demontieren Sie danach die Kunststoff-Deckel (12) von der Aufnahme der Einhebelmischer-Einheit bzw. von der Aufnahme der Mehr-Wege-Ventil-Einheit, indem Sie die jeweils vier Sechskantschrauben (2) gegen den Uhrzeigersinn lösen. Sollten Sie zur Vermeidung des Querfließens von Warmwasser und Kaltwasser während der Vorinstallation den Gummistopfen in den Warmwasserzulauf gedrückt haben, dann entfernen Sie diesen Gummistopfen jetzt bitte vor der Montage der Einhebelmischer-Einheit (30). Stecken Sie dann die Einhebelmischer-Einheit (30) auf die untere Anschlusseinheit. Der Befestigungsrippl der Einhebelmischer-Einheit (30) muss dabei in die dafür vorgesehene Bohrung in der Unterputz-Einbaukörper-Einheit fixiert werden. Achten Sie darauf, dass alle Dichtungen richtig positioniert sind. Befestigen Sie dann die Einhebelmischer-Einheit (30) gut handfest mit den Sechskantschrauben (2) des zuvor demontieren Kunststoff-Deckels (12). Wiederholen Sie diesen Montagevorgang dann für die Mehr-Wege-Umschaltventil-Einheit (29).

Schieben Sie dann die Kunststoff-Wandplatte (31) mit der Dichtung Richtung Wand über die Mehr-Wege-Ventil-Einheit (29) und die Einhebelmischer-Einheit (30) bündig bis zur Wand. Fixieren Sie die Kunststoff-Wandplatte (31) mit den beiliegenden Sechskantschrauben (31) in den dafür vorgesehenen Bohrungen in der Unterputz-Einbaukörper-Einheit. Schieben Sie dann die Messing-Schubrosette (28) über die Mehr-Wege-Ventil-Einheit (29) und die Kartuscheneinheit (30) ebenfalls bündig bis zur Wand. Stecken Sie den Griffhebel (27) auf den Vierkant der Keramikkartusche (21), befestigen Sie den Griffhebel (27) mit der Schraube und drücken Sie dann das Markierungsplättchen in den Griffhebel (27). Wiederholen Sie diesen Montagevorgang für den Griff (24) zum Mehr-Wege-Umschaltventil. Öffnen Sie nach der vollständigen Montage wieder den Wasserzufluss an dem entsprechenden Absteller.

**Achtung: Lassen Sie Reparaturen generell durch einen autorisierten Sanitärinstallations-Fachbetrieb durchführen. DIBL' Ersatz- und Zubehörteile erhalten Sie bis zu 10 Jahre für Aufputzarmaturen bzw. 15 Jahre für Unterputzarmaturen nach Auslaufen der Armaturenserie ebenfalls über einen autorisierten Sanitärinstallations-Fachbetrieb.**

DIBL' GmbH, Rückertstr. 18 a/b, 58675 Hemer

Telefon = 02372-969846 – Telefax = 02372-969848 – E-Mail = info@dibl-armaturen.de – Internet = www.dibl-armaturen.de  
Amtsgericht Iserlohn HRB 2447 – Geschäftsführer Björn Langendorf – Sitz Hemer

## Technische Daten

### DIBL'porcelain Einhebel-Batterie zur Unterputzmontage, mit integriertem Mehr-Wege-Umschaltventil für bis zu drei Abgangsanschlüsse (Art.-Nr. 764601 + 999100)

#### Unterputz-Einbaukörper-Einheit:

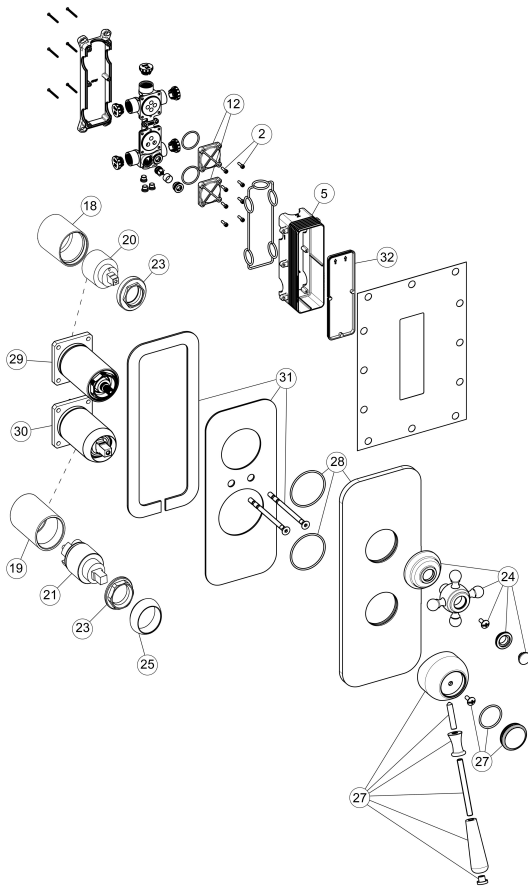
- Oberflächen mit Trinkwasserkontakt frei von Nickelbeschichtung gemäß aktueller TrinkwV
- Wasserdichte und schwitzwasserdichte Kunststoff-Wandeinbaubox mit vielen Befestigungslaschen zur einfachen vertikalen und horizontalen Ausrichtung und Montage im Nass- und Trockenbau mit schallentkoppeltem Messing-Einbaukörper gemäß DIN EN ISO 3822 mit Kaltwasser- und Warmwasseranschluss mit 1/2" Innengewinde und mit maximal drei Abgangsanschlüssen oben und seitlich mit jeweils 1/2" Innengewinde
- Minimale Einbautiefe 60 mm - maximale Einbautiefe 90 mm
- Mit zusätzlicher wasserdichter, atmungsaktiver Wand-Dichtmanschette
- Universell verwendbar zur Badewannenmontage oder zur Brausemontage
- Durchflussrate 21,2 Liter pro Minute bei 3 bar Wasserdruck

#### Fertigmontageset:

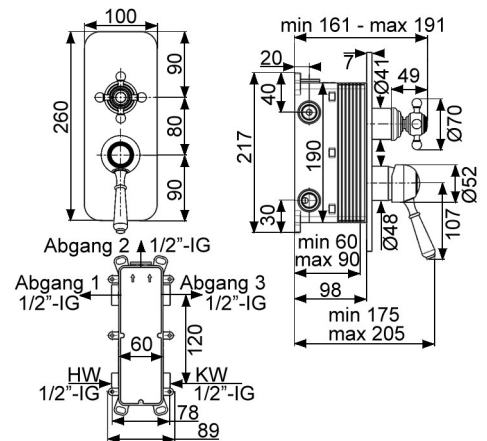
- Kartuscheneinheit mit Keramikkartusche (Artikel 005400)
- Zusätzlich variabel einstellbare Mengenbegrenzung und Temperaturbegrenzung
- Ovale Messing-Schubrosette 100 mm x 260 mm x 7 mm
- Mehr-Wege-Umschaltventil mit Einrasthilfe zur Steuerung von maximal drei Abnehmern
- Griffhebel mit Griffstück in Porzellan-Optik passend zur Serie DIBL'porcelain

#### Optionales Zubehör:

- Verlängerungssatz 30 mm zur Umstellereinheit (Artikel 054500)
- Verlängerungssatz 30 mm zur Einhebelmischer-Einheit (Artikel 053000)



inklusive Einbaukörper



18	041201	DIBL'fix Messing-Schraubhülse zum Mehr-Wege-Ventil, verchromt
19	041301	DIBL'fix Messing-Schraubhülse zum Einhebelmischer, verchromt
20	051700	DIBL'fix Keramikkartusche Ø 35 mm, mit zwei Fixpunkten, ohne Sockel, passend zum Mehr-Wege-Ventil
21	005400	DIBL'fix Keramikkartusche Ø 42 mm, Normalfunktion, mit zwei Fixpunkten, mit Sockel
23	005500	DIBL'fix Messing-Sechskantverschraubung zur Fixierung der Keramikkartusche im Armaturenkörper, passend zur Kartuschengröße 42 mm
24	042901	DIBL'fix Messing-Griff mit neutralem Markierungsplättchen, passend zur Aufnahme auf der Kartusche des Mehr-Wege-Ventils, verchromt
25	006201	DIBL'fix Kunststoff-Schraub-Abdeckkappe zur Montage auf dem Armaturenkörper, passend zur Kartuschengröße Ø 42 mm, verchromt
27	050101	DIBL'fix Griffhebel mit Griffstück in Porzellan-Optik zur Serie DIBL'porcelain, Griffaufnahme passend zu Kartuschengröße Ø 42 mm, verchromt
28	041401	DIBL'fix Ovale Messing-Wand-Schubrosette, Bauhöhe 260 mm x Breite 100 mm x Tiefe 7 mm, verchromt