



Montageanleitung, Pflegeanleitung und Garantie-Zertifikat **DIBL'fit Renovierungs-Brausestange 1120 mm (Art.-Nr. 857101)**

Sehr geehrte Kundin, sehr geehrter Kunde,

herzlichen Glückwunsch! Sie haben mit einer Armatur von DIBL' eine hervorragende Wahl getroffen. Es handelt sich hierbei um ein Qualitätserzeugnis von langer Lebensdauer, dass unter Berücksichtigung der Produktionsstandards gemäß den EU-Richtlinien hergestellt wurde. Wir bitten Sie, die nachstehenden Installations- und Wartungsvorschriften, sowie die Pflegetipps genau zu beachten.

Garantiebedingungen:

Das Produkt steht in seiner Herstellart, Funktion und Materialbeschaffenheit ab dem Kaufdatum für die Dauer von 5 Jahren unter Garantie. Die Garantie verpflichtet uns, bei berechtigter Beanstandung, zur kostenlosen Lieferung von Ersatzteilen oder einer einwandfreien Armatur gegen Rückgabe des fehlerhaften Artikels. Nicht unter Garantie stehen Verschleißteile (z. B. Strahlregler), Schäden verursacht durch eine nicht fachgerechte Montage, unsachgemäße Behandlung und Pflege.

Bei der Installation ist zu beachten, dass das Wassernetz mit einem Filtersystem ausgerüstet ist, der die Armatur vor dem Eindringen von Fremdkörpern schützt. Bei Neuinstallationen bzw. Änderungen am Rohrnetz ist gemäß DIN 1988 vor der Installation der Sanitärarmaturen die fachgerechte Spülung der wasserführenden Leitungen durchzuführen. Bei Missachtung führen ansonsten eindringende Fremdpartikel unweigerlich zur Beschädigung der Kartusche.

Dieses Garantie-Zertifikat kann nur mit dem entsprechenden Rechnungsbeleg akzeptiert werden. Die Übernahme von Garantieverpflichtungen setzt außerdem voraus, dass die DIBL' Armaturen durch einen autorisierten Sanitärinstallations-Fachbetrieb fachgerecht montiert wurden.

Pflegetipps:

Verchromte, vergoldete und farbige Oberflächen sind empfindlich gegen kalklösende Mittel, säurehaltige Putzmittel und alle Arten von Scheuermitteln. Wir empfehlen Ihnen kleine Verschmutzungen nur mit klarem Wasser oder einer neutralen Seifenlauge zu entfernen. Reinigen Sie die Armatur anschließend mit einem weichen Baumwolltuch. Kalkablagerungen an Ihrer Armatur entfernen Sie bitte mit DIBL'clean oder einem neutralen Haushaltsreiniger. Bei einer Verminderung der Wassermenge, reinigen Sie den Luftsprudler bitte ebenfalls mit DIBL'clean oder einem neutralen Haushaltsreiniger. Den DIBL'clean Kalkreiniger erhalten Sie bei Ihrem ortsansässigen Sanitärinstallations-Fachbetrieb.

Diese Wandbrausestange wurde als Problemlöser speziell zur passgenauen Abdeckung bereits vorhandener Bohrlöcher durch die Montage der bisherigen Wandbrausestange entwickelt.

Das obere Ende der Brausestange montieren Sie am vorhandenen Bohrloch. Schieben Sie den Dübel in das Bohrloch, entfernen Sie die Abdeckkappe vom Wandanschlussstück mit einer Lochbohrung (27) und drücken Sie die graue Fixierplatte aus dem Befestigungsset (29) dann in die Rückseite des Wandanschlussstücks (27). Stecken Sie dann das Brauserohr (26) in das obere Wandanschlussstück (27). Drehen Sie das Brauserohr (26) so herum, dass Sie die Schraube aus dem Befestigungsset (29) von vorne durch das Wandanschlussstück (27), dann durch das Brauserohr (26) und anschließend durch die entsprechende Aufnahme in der Fixierplatte aus dem Befestigungsset (29) im hinteren Teil des Wandanschlussstücks (27) passt. Sollte auf der Länge der Brausestange der Fliesenpiegel enden, dann verwenden Sie das optional beiliegende Fliesendistanzstück aus dem Befestigungsset (29) anstelle der Fixierplatte. Ziehen Sie diese Schraube dann im Uhrzeigersinn gut handfest an, so dass das Brauserohr (26) im Wandanschlussstück (27) fixiert ist und das Wandanschlussstück (27) fest auf der Wand sitzt.

Sollte das Schiebeelement (28) noch nicht auf dem Brauserohr (26) vormontiert sein, dann stecken Sie das Schiebeelement (28) von unten auf das Brauserohr (26). Sollte das Schiebeelement (28) nur schwer auf das Brauserohr zu schieben sein, dann lösen Sie das Feststellrad gegen den Uhrzeigersinn auf der linken Seite des Schiebeelements (28) entsprechend so weit, dass Sie das Schiebeelement nun leicht auf das Brauserohr (26) schieben können. Da das Schiebeelement eine konische Brauseschlauchaufnahme hat, achten Sie darauf dass das Schiebeelement (28) richtig herum auf dem Brauserohr (26) sitzt. Die Brauseschlauchaufnahme läuft konisch von oben nach unten zu, d. h. die größere Öffnung für den Brauseschlauch muss hierbei oben sein. Das untere Wandanschlussstück (27) wird dann passgenau auf das bereits vorhandene Bohrloch angebracht.

Zur Montage des Brauserohrs und dem unteren Wandanschlussstück mit den zwei Lochbohrungen (27) gibt es zwei Installationsmöglichkeiten:

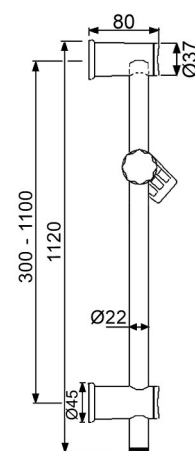
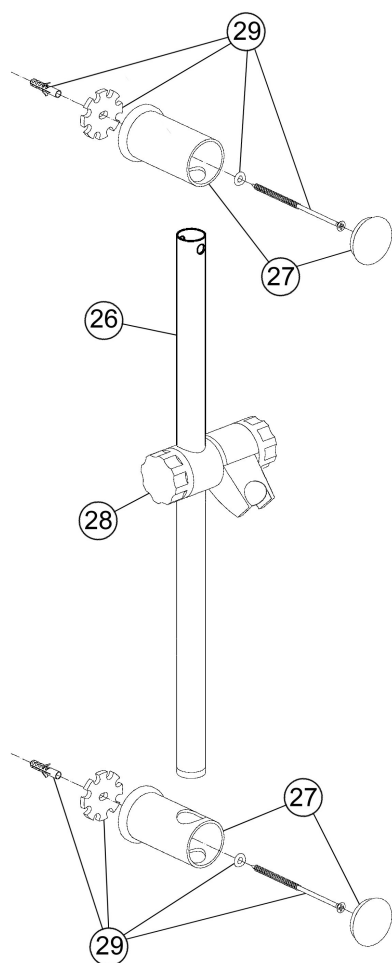
- 1.) Demontieren Sie den Abdeckstopfen am Ende des Brauserohrs (26) und kürzen Sie das Brauserohr (26) passgenau, so dass es optisch mit dem Wandanschlussstück (27) abschließt. Schieben Sie dann das untere Wandanschlussstück (27) auf das Brauserohr (26) und installieren Sie das untere Wandanschlussstück (27) genau so wie zuvor das obere Wandanschlussstück. Stecken Sie abschließend den Abdeckstopfen wieder in das Brauserohr (26).
- 2.) Belassen Sie das Brauserohr (26) in der gelieferten Länge. Schieben Sie dann das untere Wandanschlussstück (27) auf das Brauserohr (26) und installieren Sie das untere Wandanschlussstück (27) genau so wie zuvor das obere Wandanschlussstück.

Achtung: Lassen Sie Reparaturen generell durch einen autorisierten Sanitärinstallations-Fachbetrieb durchführen. DIBL' Ersatz- und Zubehörteile erhalten Sie bis zu 10 Jahre für Aufputz- bzw. 15 Jahre für Unterputzarmaturen nach Auslaufen der Serie bei einem autorisierten Sanitärinstallations-Fachbetrieb.

Technische Daten

DIBL'fit Renovierungs-Brausestange 1120 mm (Art.-Nr. 857101)

- Brausestange 1120 mm
- Variables Montagemaß von minimal 300 mm bis maximal 1100 mm
- Rundes Edelstahl-Brauserohr Ø 22 mm
- Kunststoff-Wandanschlusstücke Ø 37 mm x 80 mm inklusive angeformter Kunststoff-Wandrosette Ø 45 mm x 6 mm
- Kunststoff-Schiebeelement Ø 22 mm x 108 mm x 43 mm mit frontalem Kunststoff-Brausehalter mit runder, konischer Handbrauseaufnahme (Artikel 080901 auf Seite 304)
- Stufenlose Höhenverstellung des Schiebeelements über Drehmechanismus
- Neigungswinkel des Handbrausehalters am Schiebeelement stufenlos vertikal verstellbar
- Inklusive Befestigungszubehör
- Mit einem Kunststoff-Fliesendistanzstück Ø 45 x 7 mm
- Optionales Zubehör = Draht-Clip-Seifenkorb (Artikel 861501 auf Seite 284) oder alternativ Kunststoff-Clip-Seifenschale (Artikel 861701 auf Seite 284)



26	060701	DIBL'fix Rundes Edelstahl-Brauserohr 1120 mm, Rohrdurchmesser 22 mm, chrom
27	060801	DIBL'fix Kunststoff-Wandanschlussstück, mit einer Lochbohrung, zur Montage oben, passend zum Rohrdurchmesser 22 mm, chrom
27	060901	DIBL'fix Kunststoff-Wandanschlussstück, mit zwei Lochbohrungen, zur Montage unten, passend zum Rohrdurchmesser 22 mm, chrom
28	080901	DIBL'fit Kunststoff-Schiebeelement, universell passend zu runden Brauserohren mit einem Durchmesser von 22 mm, chrom
29	088100	DIBL'fix Befestigungsset, bestehend aus zwei Dübel, zwei Schrauben, zwei Fixierplatten und einem Fliesendistanzstück