

## **Montageanleitung, Pflegeanleitung und Garantie-Zertifikat** **DIBL' med Einhebel-Waschtischbatterie, mit Auszugbrause, Niederdruck (Art.-Nr. 957501)**



Sehr geehrte Kundin, sehr geehrter Kunde,

herzlichen Glückwunsch! Sie haben mit einer Armatur von DIBL' eine hervorragende Wahl getroffen. Es handelt sich hierbei um ein Qualitätserzeugnis von langer Lebensdauer, dass unter Berücksichtigung der Produktionsstandards gemäß den EU-Richtlinien hergestellt wurde. Wir bitten Sie, die nachstehenden Installations- und Wartungsvorschriften, sowie die Pflegetipps genau zu beachten.

### Garantiebedingungen:

Das Produkt steht in seiner Herstellart, Funktion und Materialbeschaffenheit ab dem Kaufdatum für die Dauer von 5 Jahren unter Garantie. Die Garantie verpflichtet uns, bei berechtigter Beanstandung, zur kostenlosen Lieferung von Ersatzteilen oder einer einwandfreien Armatur gegen Rückgabe des fehlerhaften Artikels. Nicht unter Garantie stehen Verschleißteile (z. B. Strahlregler), Schäden verursacht durch eine nicht fachgerechte Montage, unsachgemäße Behandlung und Pflege.

Bei der Installation ist zu beachten, dass das Wassernetz mit einem Filtersystem ausgerüstet ist, der die Armatur vor dem Eindringen von Fremdkörpern schützt. Bei Neuninstallationen bzw. Änderungen am Rohrnetz ist gemäß DIN 1988 vor der Installation der Sanitärarmaturen die fachgerechte Spülung der wasserführenden Leitungen durchzuführen. Bei Missachtung führen ansonsten eindringende Fremdpartikel unweigerlich zur Beschädigung der Kartusche.

**Dieses Garantie-Zertifikat kann nur mit dem entsprechenden Rechnungsbeleg akzeptiert werden. Die Übernahme von Garantieverpflichtungen setzt außerdem voraus, dass die DIBL' Armaturen durch einen autorisierten Sanitärinstallations-Fachbetrieb fachgerecht montiert wurden.**

### Pflegetipps:

Verchromte, vergoldete und farbige Oberflächen sind empfindlich gegen kalklösende Mittel, säurehaltige Putzmittel und alle Arten von Scheuermitteln. Wir empfehlen Ihnen kleine Verschmutzungen nur mit klarem Wasser oder einer neutralen Seifenlauge zu entfernen. Reinigen Sie die Armatur anschließend mit einem weichen Baumwolltuch. Kalkablagerungen an Ihrer Armatur entfernen Sie bitte mit DIBL' clean oder einem neutralen Haushaltsreiniger. Bei einer Verminderung der Wassermenge, reinigen Sie den Luftsprudler ebenfalls mit DIBL' clean oder einem neutralen Haushaltsreiniger. Den DIBL' clean Kalkreiniger erhalten Sie bei Ihrem ortsansässigen Sanitärinstallations-Fachbetrieb.

**Achtung!** Vor der Montage der Sanitärarmatur gewährleisten Sie die fachgerechte Spülung des wasserführenden Rohrnetzes. Schließen Sie zur Unterbrechung des Wasserzuflusses vor der Montage die entsprechenden Absteller.

Drehen Sie die flexiblen Anschlussschläuche bzw. Kupferanschlussrohre (12 + 15) im Uhrzeigersinn in die dafür vorgesehenen Anschlussbohrungen auf der Unterseite des Armaturenkörpers (1) bzw. in die bereits vormontierten Kupferanschlussstücke (17 + 18). Montieren Sie die flexiblen Anschlussschläuche bzw. Kupferanschlussrohre (12 + 15) gut handfest im Armaturenkörper (1) bzw. in den Kupferanschlussstücken (17 + 18), aber verwenden Sie keine Zange zur weiteren Fixierung, da ansonsten die O-Ringe der flexiblen Anschlussschläuche bzw. der Kupferanschlussrohre gequetscht werden und es somit zu Undichtigkeiten bei den flexiblen Anschlussschläuchen bzw. bei den Kupferanschlussrohren kommen kann.

### **Speziell bei Niederdruckbatterien achten Sie bitte auf den richtigen Anschluss der flexiblen Anschlussschläuche (12 + 15):**

**Anschlussschlauch A:** Der flexible Anschlussschlauch „A“ (15) mit der Markierung „blauer Pfeil in Richtung der Armatur“ ist für den Anschluss an das Eckventil. Dieser muss in das längere Kupferanschlussrohr (18) montiert werden. Beachten Sie auch die Markierung auf dem bereits vormontiertem Kupferanschlussrohr. Nur bei zu hohem Wasser-Eingangsdruck aus dem Eckventil verwenden Sie bitte die entsprechende, beiliegende Drosseldüse zur Reduzierung des Wasserdrucks. Diese Drossel darf nur in den flexiblen Anschlussschlauch „A“ montiert werden. Dazu wird die Drossel einfach nur auf der Seite mit dem 3/8"-Überwurfgewinde des flexiblen Anschlussschlauchs gesteckt. Bei einem 5-Liter Elektro-Untertischspeicher verwenden Sie bei einem Eingangsdruck von bis zu 2 bar kein Drosselstück. Bei einem Wasser-Eingangsdruck von bis zu 4 bar verwenden Sie das kurze Drosselstück; bei einem Wasser-Eingangsdruck von bis zu 6 bar verwenden Sie das lange Drosselstück. Bei Klein-Durchlauferhitzern darf keine Drosseldüse eingebaut werden!

**Anschlussschlauch B:** Der flexible Anschlussschlauch „B“ (12) „mit der Markierung blauer Pfeil in die Gegenrichtung der Armatur“ ist für den Anschluss an die Kaltwasserseite des Elektro-Untertischspeichers vorgesehen. Dieser muss in das Linke (bei Ansicht auf die Armatur von vorne) der beiden kürzeren Kupferanschlussrohre (17) montiert werden. Beachten Sie auch die Markierung auf dem bereits vormontierten Kupferanschlussrohr.

**Anschlussschlauch C:** Der flexible Anschlussschlauch „C“ (12) „mit der Markierung roter Pfeil in Richtung der Armatur“ ist für den Anschluss an die Warmwasserseite des Elektro-Untertischspeichers vorgesehen. Dieser muss in das Rechte (bei Ansicht auf die Armatur von vorne) der beiden kürzeren Kupferanschlussrohre (17) montiert werden. Zwischen das Kupferanschlussrohr (17) und den flexiblen Anschlussschlauch „C“ (12) muss das T-Stück (16) montiert werden. Danach schrauben Sie den flexiblen Anschlussschlauch „B“ (12) an den unteren Abgang des T-Stücks. Beachten Sie auch die Markierung auf dem bereits vormontierten Kupferanschlussrohr.

Schrauben Sie den Befestigungsbolzen (13) bis zum Anschlag in das dafür vorgesehene Befestigungsloch auf der Unterseite des Armaturenkörpers (1). Achten Sie auf die richtig feste Fixierung des Befestigungsbolzens (13). Bei Armaturen mit zwei Befestigungsbolzen nehmen Sie die Montage gleichlautend auch für den zweiten Befestigungsbolzen vor. Schieben Sie den Design-Unterbau mit dem Dichtungsring (14) über die flexiblen Anschlussschläuche bzw. über die Kupferanschlussrohre (12) und dann auch über den Befestigungsbolzen (13) bis zur Unterseite des Armaturenkörpers (1). Drücken Sie den Design-Unterbau mit dem Dichtungsring (14) in die dafür vorgesehene Einkerbung an der Unterseite des Armaturenkörpers (1).

Schieben Sie die Zugstange (3) von oben in das dafür vorgesehene Loch auf der Rückseite des Armaturenkörpers (1). Stecken Sie nun die Armatur vorsichtig in das Hahnloch Ihres Waschtisches. Halten Sie die Armatur bis zur endgültigen Fixierung mit Ihrer Hand fest, damit sie nicht in den Waschtisch kippen kann. Schieben Sie von der Waschtischunterseite aus den Dichtungshalbmond und danach den Befestigungs-Metallhalbmond aus dem Befestigungsset (13) auf den Befestigungsbolzen. Schrauben Sie danach die Sechskantverschraubung auf den Befestigungsbolzen. Vor der endgültigen Fixierung der Armatur richten Sie diese bitte entsprechend auf Ihrem Waschtisch aus. Nach der korrekten Ausrichtung der Armatur ziehen Sie die Sechskantverschraubung gut handfest mit dem entsprechenden Schraubenschlüssel fest. Kontrollieren Sie abschließend noch einmal den korrekten und festen Sitz der Armatur.

Schließen Sie jetzt die flexiblen Anschlussschläuche bzw. die Kupferanschlussrohre (12 + 15) wie oben beschrieben an das Eckventil bzw. an den Elektro-Untertischspeicher an. Fixieren Sie die Überwurfverschraubungen der flexiblen Anschlussschläuche im Uhrzeigersinn auf den Verschraubungen der Eckventile gut handfest. Verbinden Sie den Auszugbrauseschlauch (19) unter Verwendung der entsprechenden Dichtung gut handfest mit dem seitlichen Abgang des T-Stücks (16). Nach dem korrekten Anschluss öffnen Sie wieder die Wasserzufuhr am Eckventil. Achten Sie darauf, dass vor dem Einschalten des Elektro-Untertischspeichers dieser mit Wasser gefüllt ist.

Stecken Sie das Oberteil der Ablaufgarnitur mit der entsprechenden Dichtung (5) von oben in das Ablaufloch des Waschtisches und verbinden Sie es im Uhrzeigersinn mit dem Unterteil der Ablaufgarnitur, dass von der Unterseite des Waschtisches kommend montiert wird. Stecken Sie dann den Verschlussstopfen (4) von oben in das dafür vorgesehene Loch der Ablaufgarnitur (5). Schieben Sie dann das Verbindungs-Gelenkstück (6) auf die Metallstange der Ablaufgarnitur (5) und stecken Sie dann die Zugstange (3) in das dafür vorgesehene Loch des Verbindungs-Gelenkstücks (6). Richten Sie das Verbindungs-Gelenkstück (6) an der Stange der Ablaufgarnitur (5) aus, so dass sich die Zugstange (3) einfach bedienen lässt und der Verschlussstopfen (4) richtig in der Ablaufgarnitur (5) schließt.

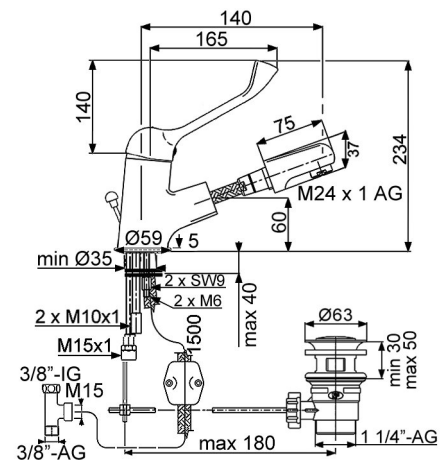
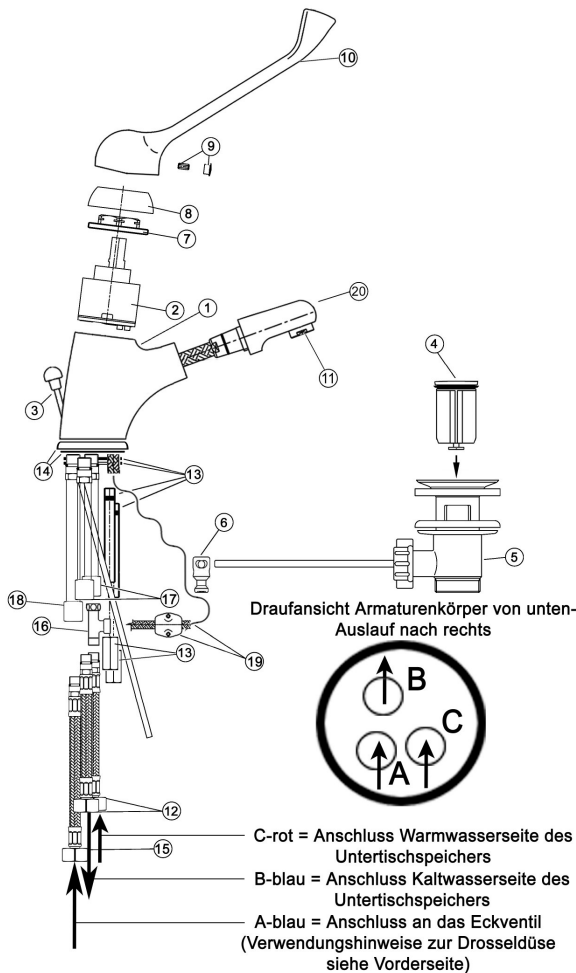
Kontrollieren Sie abschließend die Dichtigkeit der installierten Zulaufverbindungen und auch die Dichtigkeit der vorgenommenen Ablaufverbindungen!

**Achtung: Lassen Sie Reparaturen generell durch einen autorisierten Sanitärinstallations-Fachbetrieb durchführen. DIBL' Ersatz- und Zubehörteile erhalten Sie bis zu 10 Jahre für Aufputz- bzw. 15 Jahre für Unterputzarmaturen nach Auslaufen der Serie bei einem autorisierten Sanitärinstallations-Fachbetrieb.**

## Technische Daten

### DIBL'ed Einhebel-Waschtischbatterie, mit Auszugbrause, Niederdruck (Art.-Nr. 957501)

- Oberflächen mit Trinkwasserkontakt frei von Nickelbeschichtung gemäß aktueller TrinkwV
- Keramikkartusche mit Normalfunktion (Artikel 013100)
- Zusätzlich variabel einstellbare Mengenbegrenzung und Temperaturbegrenzung
- Armaturenkörper mit Zugstangenbohrung und Messing-Zugstangen-Ablaufgarnitur 1 1/4"
- Vormontierte, flexible Anschlussschläuche 3/8" Überwurf-IG x M 10 x 1 AG x 350 mm und vormontierte Kupferanschlussrohre M 8 x 1 AG x M 10 x 1 IG x 130 mm und vormontiertes Kupferanschlussrohr M 8 x 1 AG x M 15 x 1 IG x 160 mm
- Schnell-Montage-Befestigung für Plattenstärke bis 40 mm (Lochbohrung min. Ø 35 mm)
- Starrer Gussauslauf mit Kunststoff-Auszugbrause mit Strahlregler M 24 x 1 AG
- Metall-Auszugbrauseschlauch 1500 mm mit Knickschutz mit 1/2" drehbarem Konus - Innengewinde zum Anschluss der Auszugbrause und M 15 x 1 Außengewinde inklusive Gewicht zur vereinfachten Rückholung der Auszugbrause gemäß KTW-A Vorschriften
- Messingguss-Spezial-Griffhebel mit besonders langer Ausladung von 165 mm mit Kunststoff-Markierungsplättchen für Kalt- und Warmwasser
- Ausladung 140 mm - Maximalhöhe 234 mm bei geschlossenem Griffhebel



2	013100	DIBL'fix Keramikkartusche 40 mm, Normalfunktion, mit zwei Fixpunkten, ohne Sockel
3	081901	DIBL'fix Messing-Zugstange, mit rundem Kunststoff-Betätigungsknopf, chrom
4	011601	DIBL'fix Runder Messing-Verschlussstopfen, Durchmesser 40 mm, chrom
5	010601	DIBL'fix Messing-Waschtisch-Ablauf garnitur 1 1/4", mit glanzverchromten Korpus, mit Messing-Verschlussstopfen, chrom
6	010900	DIBL'fix Metall-Verbindungs-Gelenkstück
7	013300	DIBL'fix Messing-Sechskantverschraubung zur Kartuschenfixierung, passend zur Kartuschengröße 40 mm
8	013401	DIBL'fix Kunststoff-Schraubkappe zur Montage auf dem Armaturenkörper, passend zur Kartuschengröße 40 mm, chrom
9	080000	DIBL'fix Markierungsplättchen und Sechskantschraube zum Griffhebel
10	951601	DIBL'fix Messing-Spezial-Griffhebel zur Serie DIBL'ed, Griffaufnahme passend zur Kartuschengröße 40 mm und 42 mm, chrom
11	002401	DIBL'fix Standard-Strahlregler, Außengewinde M 24 x 1, chrom
12	010001	DIBL'fix Flexibler Edelstahl-Anschlussschlauch 3/8"-IG x M 10 x 350 mm, chrom
13	082700	DIBL'fix Befestigungsset, mit zwei Messing-Befestigungsbolzen Länge 70 mm, mit zwei Messing-Sechskant Größe 9 mm
14	095901	DIBL'fix Kunststoff-Design-Unterbau Ø 59 mm x Höhe 5 mm, mit Dichtungsring, chrom
19	044001	DIBL'fix Universal-Nylon-Auszugbrauseschlauch 1/2" x M 15, Gesamtlänge 1500 mm, mit Gewicht, chrom
20	089801	DIBL'fix Universal-Waschtisch-Auszugbrause, Niederdruck, chrom